

Pavol Brunovský

Topologická klasifikácia diferenciálnych rovníc a štruktúrna stabilita

Pokroky matematiky, fyziky a astronomie, Vol. 18 (1973), No. 5, 271--281

Persistent URL: <http://dml.cz/dmlcz/137680>

Terms of use:

© Jednota českých matematiků a fyziků, 1973

Institute of Mathematics of the Academy of Sciences of the Czech Republic provides access to digitized documents strictly for personal use. Each copy of any part of this document must contain these *Terms of use*.



This paper has been digitized, optimized for electronic delivery and stamped with digital signature within the project *DML-CZ: The Czech Digital Mathematics Library* <http://project.dml.cz>

Topologická klasifikácia diferenciálnych rovníc a štruktúrna stabilita*)

Pavol Brunovský, Bratislava

Mnohí, ktorí sú len okrajovo oboznámení so súčasnou teóriou obyčajných diferenciálnych rovníc, predstavujú si ju ako do seba uzavretú disciplínu, v ktorej závažné problémy všeobecného charakteru boli dávno rozriešené a v ktorej aktivita sa dnes zameriava na štúdium jednotlivých typov rovníc klasickými metódami, vyvinutými v minulom storočí.

Hoci nemožno poprieť, že veľká časť aktivity v obyčajných diferenciálnych rovniciach sa skutočne takýmto smerom zameriava, je tento obraz prinajmenej neúplný. Naopak, v lone teórie obyčajných diferenciálnych rovníc vyrástlo v poslednej dobe niekoľko teórií silne používajúcich metódy modernej matematiky a majúce čo povedať aj iným matematickým disciplinám. Mojim cieľom je vyložiť stručne vývoj jednej z teórií, v ktorej sa intenzívne pracovalo v posledných dvoch desaťročiach a ktorej myšlienky majú určite širší dosah než len v samotnej teórii obyčajných diferenciálnych rovníc (napr. R. THOM sa s pomocou štruktúrnej stability snaží vysvetliť vytváranie foriem v živej prírode, v lingvistike aj v ľudskej spoločnosti).

Diferenciálna rovnica triedy C^r na M , kde $M = \mathbb{R}^n$ alebo M je C^{r+1} varieta dimenzie n a $r \geq 1$, je daná vektorovým poľom na M (v prípade $M = \mathbb{R}^n$ reprezentovaným funkciou $f: \mathbb{R}^n \rightarrow \mathbb{R}^n$). Riešením diferenciálnej rovnice, pre ktorú budeme používať symbol

$$(R_f) \quad \dot{x} = f(x)$$

na intervale I rozumieme funkciu $\varphi: I \rightarrow M$ takú, že pre všetky $t \in I$ platí $d\varphi(t)/dt = f(\varphi(t))$.**)

Hoci problémy existencie a jednoznačnosti riešení obyčajných diferenciálnych rovníc boli už dávno uspokojivo vyriešené, nemožno povedať, že by bolo zrejmé, ako rovnice riešiť, ba je vôbec problematické, čo pod tým treba vôbec rozumieť.

Naše predpoklady zaručujú, že každým bodom prechádza jediné riešenie rovnice (R_f) (t.j. existuje okolie I bodu t_0 a riešenie φ na I také, že $\varphi(t_0) = x_0$). Budeme ďalej predpokladať, že každé riešenie sa dá predĺžiť na celú reálnu os (na čo sú známe dosta-

*) Prednesené na III. konferencii slov. matematikov v decembri 1971 v Jasnej.

**) Čitateľ, ktorý nie je oboznámený s pojmom variety, vystačí zväčša s predstavou rovnice na \mathbb{R}^n . Ak bude nejaké tvrdenie formulované iba pre kompaktné variety, bude obvykle platné pre rovnice (R_f) , uvažované na uzavretej guli G v \mathbb{R}^n , ktorých vektorové pole sa v žiadnom bode hranice ∂G tejto gule nedotýka ∂G .

točne všeobecné postačujúce podmienky a čo je splnené automaticky, ak M je kompaktná varieta).

Na problém riešenia diferenciálnej rovnice je možné sa pozerat' z dvoch extrémnych stanovísk:

A. Klasický pohľad. Nájdeme „všeobecné riešenie“ $\varphi(t, c_1, \dots, c_n)$, závislé od n „ľubovoľných konštánt“; konštanty c_1, \dots, c_n potom vypočítame z prípadných ďalších požiadaviek na riešenie (napr. počiatočná podmienka $\varphi(t_0, c_1, \dots, c_n) = x_0$ nám dáva na určenie c_i práve n podmienok). Ak by toto bolo možné, nájdením všeobecného riešenia by sme skutočne dostali úplný obraz o riešeniach rovnice. Ako je však všeobecne známe, okrem lineárnych rovníc existujú len veľmi špeciálne triedy rovníc, ktorých všeobecné riešenie sa dá rozumne vyjadriť.

B. Primitívne praktický pohľad. Keďže aj tak je prakticky nemožné poznať nekonečný počet riešení pre kontínuum hodnôt argumenta, spočítame niektorou zo známych numerických metód na počítači tie riešenia v tých hodnotách argumenta, ktoré potrebujeme. V mnohých prípadoch to skutočne dostačuje. Zástancu tohoto názoru by však bolo veľmi ľahko u mnohých úloh (často aplikovaného charakteru) priviesť do pomykova, keby mal označiť, ktoré je to konkrétne riešenie, ktorého hodnotu treba vypočítať, a v ktorom to má byť bode.

Najmä pri úlohách dynamického charakteru (myslíme tým úlohy, v ktorých t predstavuje čas a x okamžitý stav nejakého objektu) sa ukazuje, že to, čo fyzik či iný používateľ matematiky spravidla potrebuje, sú odpovede kvalitatívneho charakteru, u ktorých ide o charakter reakcie objektu na impulzy zvonka (predstavujúce počiatočné podmienky), ktorých hodnoty nie sú vopred známe. Jednoznačnosť riešenia v tomto prípade znamená, že objekt je deterministický, tj. znalosť stavu systému v nejakom časovom okamžiku postačuje na určenie jeho stavu v ľubovoľnom časovom okamžiku v budúcnosti i minulosti.

Predstava takéhoto objektu našla svoj odraz v pojme (C^r) dynamického systému, ktorý sa definuje ako C^r zobrazenie $\varphi : R \times M \rightarrow M$ (značíme $\varphi(t, x) = \varphi_t(x)$) s nasledujúcimi vlastnosťami:

1. φ_0 je identita.
2. Pre každé $t \in R$ je φ_t difeomorfizmus (t.j. homeomorfizmus, ktorého inverzné zobrazenie je diferencovateľné).
3. Pre každé $t, s \in R$, $\varphi_{t+s} = \varphi_t \circ \varphi_s$.

Zo základných viet o spojitosti a diferencovateľnej závislosti riešenia od počiatočných podmienok vyplýva, že každá C^r diferenciálna rovnica (R_f) generuje C^r dynamický systém takto: $\varphi_t(x)$ je hodnota v t riešenia rovnice (R_f) prechádzajúceho bodom (t, x) . Naopak, každý C^r dynamický systém definuje C^{r-1} diferenciálnu rovnicu. Je hodno si povšimnúť, že definícia dynamického systému má zmysel, ak R nahradíme topologickou grupou T (samozrejme, vo všeobecnosti bez požiadavku diferencovateľnosti φ v t). Špeciálne môžeme za T vziať grupu celých čísel. Tento prípad je zaujímavý aj z hľadiska diferenciálnych rovníc, ako neskôr uvidíme, a hovorí sa mu diskretný dynamický systém. Vďaka podmienke 3 je jednoznačne určený difeomorfizmom φ_1 .

V ďalšom nebudeme rozlišovať medzi rovnicou a jej dynamickým systémom. V prípade, že budeme nejakú vetu formulovať pre dynamický systém bez toho, že by sme zvlášť spomenuli, o aký sa jedná, bude to znamenať, že obdobné tvrdenie platí pre diskrétny dynamický systém.

Orbitou (trajektóriou) bodu x nazývame množinu $\{\varphi_t(x) \mid t \in T\}$. čo je vlastne projekcia grafu riešenia, prechádzajúceho cez bod x , do M . Všimnime si, že z nezávislosti rovnice na čase vyplýva, že nezáleží od toho, v ktorom časovom okamžiku riešenie hodnotu x nadobúda. Z toho a z jednoznačnej závislosti riešenia na počiatočných podmienkach vyplýva, že každým bodom $x \in M$ prechádza jediná orbita danej rovnice, ktorá môže byť:

1. bod x , ak $f(x) = 0$ (taký bod nazývame kritický),

2. diferencovateľná krivka, ktorá je uzavretá práve vtedy, ak riešenie, prechádzajúce bodom x , je periodické.

Fyzikálne sa interpretujú kritické body ako rovnovážne stavy, kritické body a uzavreté orbity (ktorým sa niekedy spoločne hovorí kritické elementy) ako ustálené režimy systému.

Sformulujeme teraz dve typické otázky kvalitatívneho charakteru, ktoré býva potrebné pre niektorý dynamický systém zodpovedať:

1. Aké má dynamický systém ustálené režimy?

2. Čo sa stane se systémom, ak ho trochu vychýlime z ustáleného režimu? Vráti sa k nemu, alebo prejde do iného ustáleného režimu, alebo bude „blúdiť“ bez toho, že by sa ustálil?

Ak sa systém pri každom dostatočne malom vychýlení z ustáleného režimu γ do neho vráti – presnejšie povedané, ak všetky orbity prechádzajúce bodmi dostatočne malého okolia γ , konvergujú ku γ pre $t \rightarrow \infty$, γ sa nazýva (asymptoticky) stabilným ustáleným režimom (orbitou, resp. kritickým bodom).

Rozoberieme si teraz z hľadiska týchto dvoch otázok niekoľko jednoduchých príkladov.

1. a) Harmonický pohyb (elektrický LC -obvod) je popísaný rovnicou $\ddot{y} + y = 0$; do nášho štandardného tvaru prejde substitúciou $x_1 = y, x_2 = \dot{y} : \dot{x}_1 = x_2, \dot{x}_2 = -x_1$. Riešenie $(\varphi_t^1(x_1, x_2), \varphi_t^2(x_1, x_2))$ sa dá explicitne vyjadriť v tvare

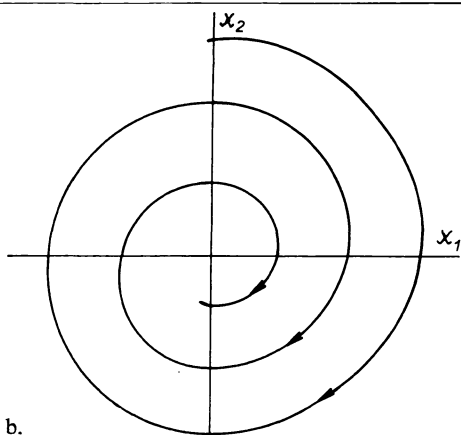
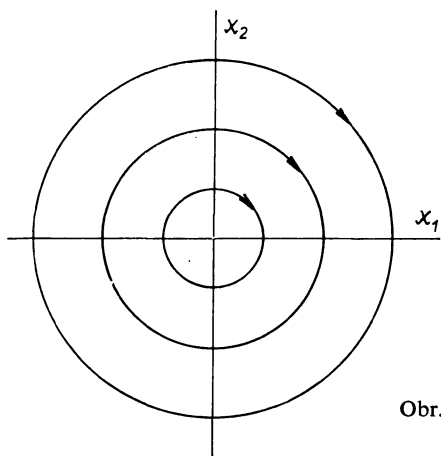
$$\varphi_t^1(x_1, x_2) = x_1 \cos t + x_2 \sin t, \quad \varphi_t^2(x_1, x_2) = \varphi_t^1(x_1, x_2)$$

Všetky režimy tejto rovnice sú ustálené (bod 0 je rovnovážna poloha a všetky ostatné riešenia sú periodické s periódou 2π).

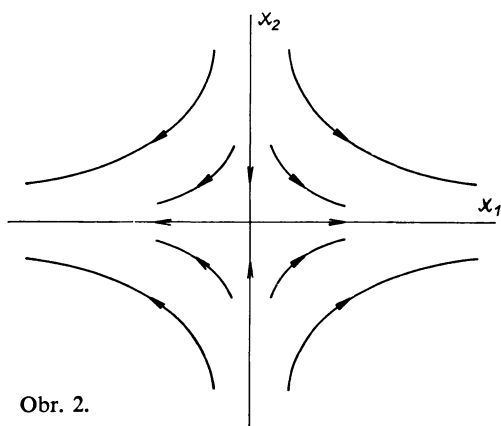
1. b) Tlmený harmonický pohyb (LCR -obvod)

$$\ddot{y} + 2b\dot{y} + y = 0 \quad (\dot{x}_1 = x_2, \quad \dot{x}_2 = -x_1 - 2bx_2), \quad b > 0$$

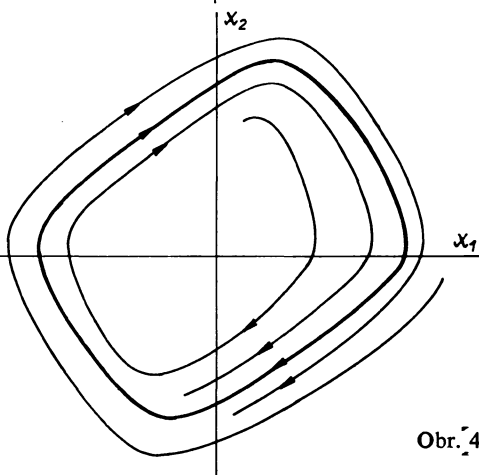
Riešenie pre $0 < b < 1$: $y(t) = e^{-bt}[y(0) \cos [\sqrt{(1 - b^2)} t] + \dot{y}(0) \sin [\sqrt{(1 - b^2)} t]$
Tento systém má jediný ustálený režim 0, všetky ostatné orbity pre $t \rightarrow \infty$ k nemu konvergujú



Obr. 1a, b.



Obr. 2.



Obr. 4.

2. $\dot{x}_1 = x_1, \dot{x}_2 = -x_2$. Tento systém má jeden ustálený režim 0; orbity s $x_1 = 0$ ($x_2 = 0$) konvergujú k nemu pre $t \rightarrow \infty$ ($t \rightarrow -\infty$)

3. a) $\dot{x}_1 = x_2, \dot{x}_2 = -\sin x_1$ (rovnica kyvadla).

Pretože táto rovnica je periodická v x_1 , môžeme ju chápať ako rovnicu na cylindri, ktorý dostaneme stotožnením bodov $(x_1 + k2\pi, x_2)$, k celé. Táto rovnica má nekonečne veľa ustálených režimov, medzi nimi 2 rovnovážne, $(0, 0)$ a $(\pi, 0)$.

3. b) $\dot{x}_1 = x_2, \dot{x}_2 = -\sin x_1 - 2bx_2, b > 0$ (kyvadlo s tlmením).

Táto rovnica má už len 2 ustálené režimy – rovnovážne stavy rovnaké ako 4a). Všetky ostatné orbity s výnimkou dvoch konvergujú k prvému z nich pre $t \rightarrow \infty$.

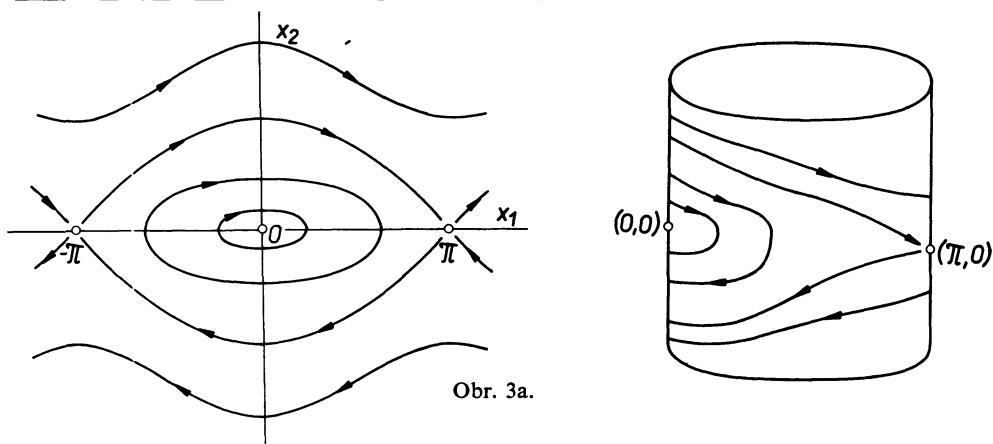
4. $\dot{x}_1 = x_2, \dot{x}_2 = -x_1 - \mu(x_1^2 - 1)x_2, \mu > 0$. (Van der Polova rovnica).

Táto rovnica má pre všetky $\mu > 0$ 2 ustálené režimy: bod $x_1 = x_2 = 0$, ku ktorému všetky orbity vychádzajúce z bodov niektorého jeho okolia konvergujú pre $t \rightarrow -\infty$ a jeden periodický režim, ku ktorému všetky orbity s výnimkou nulovej konvergujú pre $t \rightarrow \infty$.

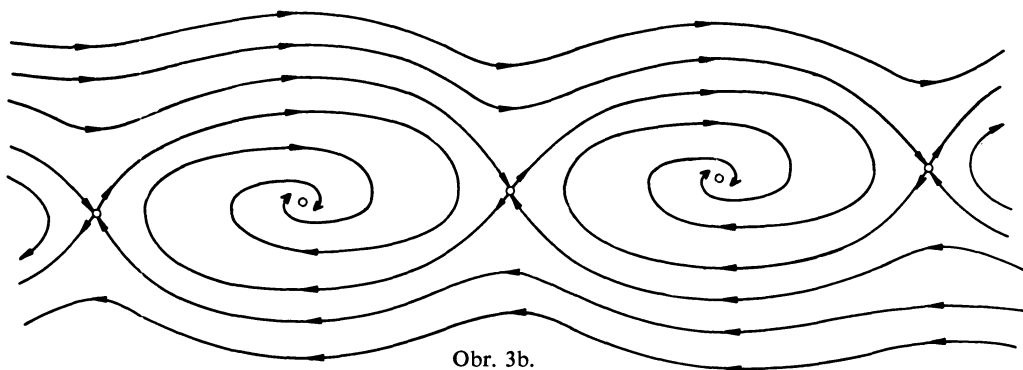
Všimnime si, že v príkladoch 3, 4 (nelineárne rovnice) odpovede, ktoré sme uviedli, nebolo by možné dostať priamo žiadnou z metód A, B riešenia rovníc.

Všetky otázky kvalitatívneho charakteru sa dajú zodpovedať, ak je známe rozloženie orbít (trajektórií) dynamického systému. Rozklad M na orbity sa nazýva fázovým portrétom systému. Fázové portréty rovníc z príkladov 1–4 sú po rade na obrázkoch 1–4.

Čo však znamená poznať rozloženie orbít (tj. fázový portrét) nejakej rovnice? Ináč



Obr. 3a.



Obr. 3b.

povedané, kedy považovať dva fázové portréty za rovnaké? Z hľadiska otázok formulovaných pred príkladmi sme naklonení povedať napr., že rovnice z príkladu 1b majú kvalitatívne rovnaký fázový portrét pre všetky $b > 0$, alebo že fázový portrét rovníc 1a a 3a sa zhoduje v okolí nuly. Najlepšie vyjadruje túto predstavu zhody pojem topologickej ekvivalencie dynamických systémov. Dynamické systémy φ a ψ na M sa nazývajú topologicky ekvivalentné, ak existuje homeomorfizmus $h : M \rightarrow M$ zobrazujúci trajektórie systému φ na trajektórie systému ψ^*).

*) Všimnime si, že v prípade diskrétného dynamického systému z topologickej ekvivalencie vyplýva $\Psi_t \circ h = h \circ \varphi_t$. Dôvod, prečo sa splnenie tejto rovnosti nevyžaduje pri rovniciach, vysvetlíme neskor v súvislosti s pojmom štruktúrálnej stability.

V zmysle uvedenej definície sú napr. rovnice z príkladu 1b pre ľubovoľné $b > 0$ topologicky ekvivalentné.

Teraz môžeme sformulovať, čo budeme rozumieť pod kvalitatívnym riešením rovnice:

C: Nájsť topologickú štruktúru rovnice, t.j. zaradiť rovnicu do triedy topologickej ekvivalencie.

Definícia topologickej ekvivalencie má svoju lokálnu analógiu: Rovnice (R_f) , (R_g) sa nazývajú lokálne topologicky ekvivalentné v okolí bodov x resp. y (periodických orbít γ , δ), ak existuje homeomorfizmus okolia U_x bodu x na okolie U_y bodu y (okolia U_γ na okolie U_δ), ktorý zobrazuje časti orbít (R_f) obsiahnuté v $U_x(U_\gamma)$ na časti orbít obsiahnuté v $U_y(U_\delta)$. Všimnime si, že lokálnu topologickú ekvivalenciu môžeme definovať aj pre rovnice na rôznych varietách rovnakej dimenzie (a to aj v prípade periodickej orbity, čo však nie je triviálne).

Otázka teraz je, či je topologická klasifikácia pre dostatočne širokú triedu rovníc zvládnuteľná úloha.

Rozoberieme si najprv problém lokálnej topologickej klasifikácie.

V tomto smere sú zaujímavé iba kritické body a periodické orbity, pretože v okolí nekritického bodu sú všetky diferenciálne rovnice lokálne topologicky ekvivalentné „paralelnému“ dynamickému systému $\varphi_t(x_1, \dots, x_n) = (x_1 + t, x_2, \dots, x_n)$ (ktorý je dynamickým systémom rovnice $\dot{x}_1 = 1, \dot{x}_2 = \dot{x}_3 = \dots = 0$).

V ďalšom budeme potrebovať pojem invariantnej množiny dynamického systému. Podmnožina $N \subset M$ sa nazýva invariantnou, ak platí $\varphi_t(N) \subset N$ pre všetky $t \in T$. Všimnime si, že každá orbita je invariantná.

Za účelom lokálnej klasifikácie diferenciálnych rovníc v okolí kritických bodov potrebujeme najprv klasifikovať lineárne diferenciálne rovnice. Lineárna diferenciálna rovnica na R^n je tvaru (L_A)

$$\dot{x} = Ax,$$

kde A je lineárny operátor $R^n \rightarrow R^n$, v konkrétne zvolených súradniciach reprezentovaných $n \times n$ maticou.

Pre daný operátor A sa R^n jednoznačne rozkladá na priamy súčet troch lineárnych invariantných podpriestorov (ktoré sú súčasne invariantnými množinami rovnice (L_A)):

$$R^n = L_s(A) \oplus L_c(A) \oplus L_u(A),$$

kde $L_s(L_c, L_u)$ je invariantný podpriestor operátora A , prislúchajúci jeho vlastným hodnotám so zápornou (nulovou, kladnou) reálnou časťou. Z explicitného vyjadrenia riešení rovnice (L_A) vyplýva, že všetky riešenia vychádzajúce z bodov $L_s(L_u)$ konvergujú k 0 pre $t \rightarrow \infty$ ($t \rightarrow -\infty$). Preto sa $L_s(L_u)$ nazýva stabilným (nestabilným) podpriestorom rovnice (L_A) .*

Dynamický systém (L_A) sa nazýva hyperbolický, ak $L_c(A) = \{0\}$. Je vcelku zrejmé, že skoro všetky dynamické systémy sú hyperbolické v tom zmysle, že ich operátory tvoria

*) Obdobný rozklad je možné urobiť v prípade lineárneho diskrétného dynamického systému na R^n , kde sa však vlastné hodnoty λ rozdelia do troch tried podľa znamienka $|\lambda| - 1$.

otvorenú hustú podmnožinu v priestore všetkých lineárnych operátorov pri obvyklej metrike.

Topologická klasifikácia hyperbolických lineárnych dynamických systémov je veľmi jednoduchá: dva lineárne dynamické systémy sú topologicky ekvivalentné práve vtedy, ak ich stabilné (a teda aj nestabilné) invariantné priestory majú rovnakú dimenziu. Lineárne hyperbolické dynamické systémy sa teda rozpadajú na konečný počet tried ekvivalencie.

Uvažujme teraz dve diferenciálne rovnice (R_f) a (R_g) na M s kritickými bodmi x_0 a y_0 . Zvoľme na M lokálne súradnice tak, že x_0 aj y_0 padnú do ich počiatku. Potom rovnice (R_f) a (R_g) možno v týchto súradniciach zapísať v tvare

$$(1) \quad \dot{x} = f(x) = Ax + o(x) \quad \dot{y} = g(y) = By + o(y),$$

kde $A = \partial f / \partial x(0)$, $B = \partial g / \partial y(0)$. Linearizáciou rovníc (1) v bode 0 nazývame rovnicu $\dot{x} = Ax$, resp. $\dot{y} = By$. Kritický bod sa nazýva hyperbolický, ak linearizácia rovníc v ňom je hyperbolická.

Lokálnu topologickú klasifikáciu v okolí hyperbolických kritických bodov nám umožňuje HARTMAN-GROBMANOVA veta (1959):

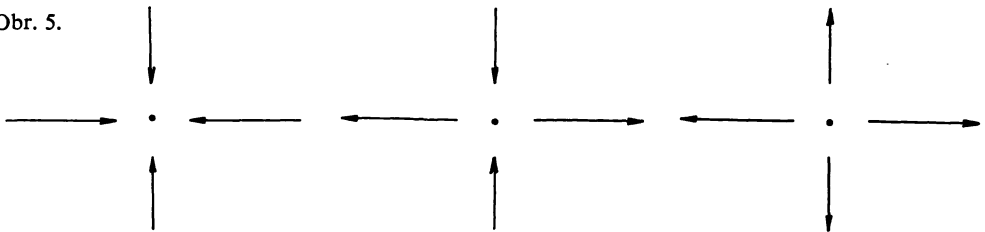
Dynamický systém je v okolí svojho hyperbolického kritického bodu lokálne topologicky ekvivalentný so svojou linearizáciou v tomto bode.

(Obdobná veta platí aj pre periodické body diskrétného dynamického systému).

Vďaka tejto vete nám topologická klasifikácia hyperbolických lineárnych dynamických systémov dáva aj lokálnu topologickú klasifikáciu nelineárnych dynamických systémov v okolí kritických bodov.

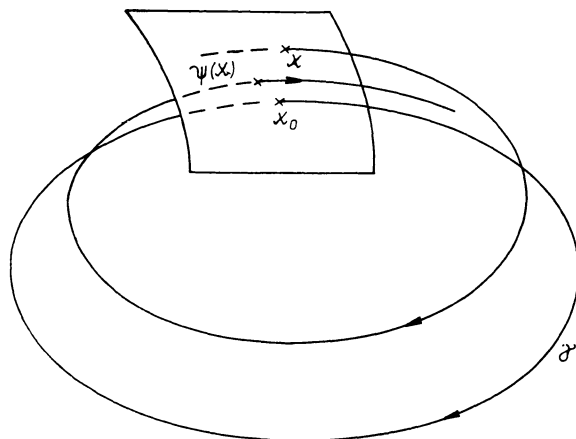
Teda napríklad v dimenzii 2 dostávame iba 3 typy hyperbolických kritických bodov: atraktor, sedlo a zdroj (schématicky znázornené po rade na obr. 5). Poznamenajme, že kritický bod 0 v príkladoch 1b a 3b je atraktor, v príklade 4 zdroj, kritický bod 0 v príklade 2 a bod $(\pi, 0)$ v príkladoch 3a, b sú sedlá. Kritické body 0 v príkladoch 1a a 3a nie sú hyperbolické.

Obr. 5.



Podobný výsledok dostávame pre lokálnu topologickú klasifikáciu diferenciálnych rovníc v okolí periodických orbít. Tu sa ku každej orbite γ zostrojí diskretný dynamický systém ψ tak, že sa v niektorom bode $x_0 \in \gamma$ vedie transverzálna ploška Γ dimenzie $n - 1$ k orbite a pre $x \in \Gamma$ sa definuje $\psi_1(x)$ ako prvý priesečník orbity, prechádzajúcej bodom x , s Γ (všimnime si, že zo spojitosti závislosti riešení od počiatkových podmienok

vyplýva, že pre x dostatočne blízke ku γ je $\psi_1(x)$ definované) (pozri obr. 6). ψ_1 sa nazýva Poincarého zobrazením príslušným ku γ . Linearizácia dynamického systému ψ hrá v prípade periodickej orbity podobnú úlohu ako linearizácia samotnej rovnice v prípade kritického bodu: Periodická orbita sa nazýva hyperbolická, ak je diskretný dynamický systém ψ hyperbolický v bode x_0 ; dve dynamické systémy sú lokálne topologicky ekvivalentné v okolí dvoch svojich periodických orbít práve vtedy, ak majú stabilné podpriestory linearizácií k nim príslušných Poincarého zobrazení rovnakú dimenziu (poznamenajme, že naše definície nie sú závislé od voľby bodu x_0 a plošky Γ).



Obr. 6.

Problém lokálnej topologickej klasifikácie možno teda považovať za uspokojujúco vyriešený: okrem istej triedy „výnimočných“ rovníc je možné všetky ostatné zaradiť do konečného počtu tried, pričom kritérium pre ich zatriedenie je pomerne jednoduché a principiálne vyjadriteľné zo zadanej rovnice.

Vráťme sa teraz k problému globálnej topologickej klasifikácie. Je zrejmé, že tu sa už nemožeme naďalej spoliehať na linearizáciu ako nástroj. Napríklad existencia izolovanej periodickej orbity v príklade 4 je typicky nelineárny jav, ktorý u lineárnych systémov nemá obdoby. Ďalej, skúsenosť z lokálnej topologickej klasifikácie napovedá, že aby bolo možné pokúsiť sa o rozumnú topologickú klasifikáciu, je potrebné vylúčiť z nej „netypické“ zložité prípady. Tomuto je možné dať presný zmysel takto:

Zavedieme na množine $\mathcal{F}^r C^r$ – diferenciálnych rovníc Whitneyovu C^r topológiu (nebudeme ju tu definovať, poznamenáme iba, že v prípade kompaktnej M sa jedná o topológiu rovnomernej konvergencie všetkých derivácií do r -tého rádu). Nazveme vlastnosť diferenciálnej rovnice generickou, ak ju splňujú všetky rovnice z nejakej podmnožiny II. Baireovej kategórie v M (tj. množiny, ktorá je prienikom spočítateľného počtu otvorených hustých podmnožín \mathcal{F}^r).

Ako zvoliť vlastnosť, ktorá by bola generická a taká, že všetky rovnice, ktoré ju splňujú, by sa dali topologicky klasifikovať? Okolo 10 rokov sa viacero matematikov snažilo dokázať, že takouto vlastnosťou je štruktúrna stabilita.

Pojem štruktúrálnej stability diferenciálnej rovnice zaviedli v roku 1936 ANDRONOV

a PONTRJAGIN. Rovnica sa nazýva štruktúrne stabilná, ak všetky rovnice z niektorého jej okolia sú s ňou topologicky ekvivalentné. Tento pojem má závažné fyzikálne pozadie. Nepresnosti v dátach o rovnici (ktoré sa vždy vyskytnú) štruktúrne stabilnej rovnice neovplyvnia jej topologickú štruktúru, a teda ani kvalitatívne uzávery o nej. Niektorí matematici z toho vyvodzujú, že iné ako štruktúrne stabilné rovnice nemá ani zmysel vyšetrovať.

Z príkladov 1–4 sú všetky štruktúrne stabilné s výnimkou príkladov 1a a 3a (je intuitívne zrejmé, že uzavreté orbity v nich je možné ľubovoľne malou perturbáciou dať rovnice „roztrhnúť“). Poznamenajme, že podobne ako pojem topologickej ekvivalencie, má aj pojem štruktúrnej stability svoju zrejmú lokálnu analógiu a že je možné hovoriť aj o štruktúrnej stabilite na nejakej podmnožine M .

Andronov a Pontrjagin súčasne charakterizovali štruktúrne stabilné rovnice na dvojrozmernom disku. Aby sme ich výsledok mohli sformulovať, zavedieme tieto pojmy:

Bod $x \in M$ sa nazýva rekurentným bodom dynamického systému, ak ku každému okoliu U bodu x a ku každému $t_0 > 0$ existuje také $t_1 > t_0$ a $t_2 < -t_0$, že $\varphi_{t_i}(U) \cap U \neq \emptyset$, $i = 1, 2$. Množinu rekurentných bodov daného systému budeme označovať Ω (poznamenajme, že Ω obsahuje všetky kritické body a periodické orbity).

Nech x_0 je hyperbolický bod systému φ , A linearizácia φ v bode x_0 a nech $\dim L_s(A) = m$, $\dim L_u(A) = n - m$. Potom body x , pre ktoré $\varphi_t(x) \rightarrow x_0$ pre $t \rightarrow \infty$ ($t \rightarrow -\infty$) vytvárajú C^r podvarietu $W_s(x_0)$ ($W_u(x_0)$) dimenzie $m(n - m)$, ktorá sa v bode x_0 dotýka priestoru $L_s(A)$ ($L_u(A)$). Variety $W_s(x_0)$ ($W_u(x_0)$) sa nazývajú stabilná, resp. nestabilná varieta bodu x_0 .

S pomocou diskretného dynamického systému, generovaného Poincarého zobrazením, sa obdobne dajú definovať stabilná a nestabilná varieta hyperbolickej periodickej orbity (poznamenajme, že súčet ich dimenzií bude $n + 1$).

Podrobný dokaz výsledkov Andronova a Pontrjagina uverejnil až v r. 1952 DE BAGGIS. V roku 1960 PEIXOTO rozšíril ich výsledky na ľubovoľné kompaktné dvojrozmerné variety:

Nech M je kompaktná varieta dimenzie $n = 2$. Potom rovnica (R_f) je štruktúrne stabilná práve vtedy, ak

(1) Ω sa skladá z

- a) konečného počtu kritických bodov,
- b) konečného počtu periodických orbít.

(2) Všetky kritické body a periodické orbity sú hyperbolické.

(3) Stabilné a nestabilné variety všetkých kritických bodov a periodických orbít sa pretínajú transversálne*).

Ďalej, štruktúrna stabilita je v dimenzii 2 generická vlastnosť.**)

*) Pri podmienkach štruktúrnej stability rovnice na dvojrozmernom disku sa požaduje navyiac, aby orbity rovnice pretínali hranicu disku transversálne.

**) Teraz možno vysvetliť, prečo sa od homeomorfizmu v definícii topologickej ekvivalencie nemôže žiadať zachovanie parametrizácie. Pretože ľubovoľne malou perturbáciou rovnice možno zmeniť periódu periodickej orbity, nebola by nijaká rovnica majúca izolovanú periodickú orbitu štruktúrne stabilná.

Podmienka (3) sa v dimenzii 2 redukuje na nasledovnú podmienku: neexistuje orbita spájajúca sedlá (pozri príklady 3a, b). Formuláciu vo vete sme zvolili preto, aby mala zmysel aj pre vyššie dimenzie. Hovoríme, že dve podvariety M sa pretínajú transversálne, ak v každom ich spoločnom bode súčet ich tangenciálnych priestorov má dimenziu n .

Táto veta síce nerieši problém topologickej ekvivalencie, ale aspoň vymedzuje generickú množinu rovníc s pomerne jednoduchými vlastnosťami.

Do úsilia o rozšírenie výsledkov Andronova, Pontrjagina a Peixota do vyšších dimenzií sa zapojil rad matematikov, analytov i topológov. Centrálnou postavou teórie sa stal S. SMALE, ktorý bol za svoje práce na Medzinárodnom kongrese matematikov v Moskve v roku 1966 odmenený Fieldovou medailou.

Na prv sa podarilo dokázať, že (1a), (2) a (3) sú generické vlastnosti v ľubovoľnej dimenzii (KUPKA-SMALE); R. Thom však našiel príklad štrukturálnej stabilnej rovnice (R_r) dimenzie 3, ktorej $\Omega = M$ (z čoho okrem iného vyplýva, že (1b) nie je generická vlastnosť v dimenziách > 2).

Smale našiel príklad štrukturálne stabilnej rovnice, ktorej Ω malo charakter Cantorovho diskontínua. V roku 1965 PUGH však dokázal, že genericky v \mathcal{F}^1 sú periodické body, t.j. body, ktorých orbity sú periodické, husté v Ω .

Úsilie o dôkaz generičnosti štrukturálnej stability bolo konečne korunované úspechom v r. 1966, ale v negatívnom zmysle. Smale našiel príklad štvorrozmernej variety, na ktorej štrukturálna stabilita nie je generická vlastnosť. V r. 1967 Peixoto a Pugh dokázali, že na nijakej nekompaktnej variete dimenzie > 2 štrukturálna stabilita nie je generická.

Problém globálnej topologickej klasifikácie štrukturálne stabilných rovníc ostal nevyriešený dokonca aj v dimenzii 2. Vyskytli sa síce snahy charakterizovať diferenciálne rovnice splňujúce (1), (2), (3) pomocou usmerneného grafu, ktorého vrcholy sú kritické elementy (kritické body a periodické orbity) a dva vrcholy sú spojené hranou, ak nestabilná varieta jedného z nich sa pretína so stabilnou varietou druhého, ukázalo sa však, že tento graf pre charakterizáciu topologickej štruktúry zďaleka nepostačuje.

Kto by teda od zavedenia pojmu kvalitatívneho riešenia C bol očakával „happy end“, môže byť sklamaný; takáto situácia je však medzi matematickými teóriami skôr pravidlom než výnimkou.

Aktivita v teórii štrukturálnej stability sa ani po tomto Smaleovom výsledku neskončila, ba naopak, ešte viac sa rozrástla do šírky. Zo smerov ďalšieho bádania spomenieme tri:

1. Snaha o zoslabenie definície štrukturálnej stability natoľko, aby to bola generická vlastnosť, avšak tak, aby systémy, ktoré ju majú, vykazovali určitú jednoduchosť. Dosiahnuté výsledky tu majú skor negatívny charakter.

2. Hľadanie rozumných postačujúcich podmienok pre štrukturálnu stabilitu. PALIS a Smale dokázali v roku 1969, že na ľubovoľnej M sú rovnice, vyhovujúce (1), (2), (3) štrukturálne stabilné. Pretože na ľubovoľnej variete takéto rovnice existujú, bolo tým dokázané, že na každej variete existuje aspoň jedna štrukturálne stabilná rovnica. Ich výsledok zovšeobecnil v roku 1970 ROBBIN na systémy, ktoré nesplňujú (1), avšak ich Ω splňuje ako celok podmienky, ktoré sú zovšeobením (2), (3) a periodické body sú husté v Ω (čo podľa vyššie citovaného výsledku Pughu je generická vlastnosť pre $r = 1$).

3. Štúdium štruktúrne stabilných rovníc s parametrom a generických bifurkácií takýchto rovníc. Študujú sa diferenciálne rovnice závislé od parametra

$$(R_\mu) \quad \dot{x} = f(\mu, x),$$

kde parameter μ nadobúda hodnoty v jedno- alebo viac-rozmernej variete P . V prípade jednoparametrických rovníc ($\dim P = 1$) sa tu vlastne jedná o štúdium kriviek rovníc v priestore \mathcal{F}^r . Ak pre μ_0 je (R_{μ_0}) štruktúrne stabilná rovnica, potom pre μ z niektorého okolia μ_0 sa topologická štruktúra rovnice (R_μ) nezmení. Ak však (R_{μ_0}) nie je štruktúrne stabilná, nájdeme sa v ľubovoľnom okolí μ_0 rovnice (R_μ) s rôznymi topologickými štruktúrami. Takejto zmene topologickej štruktúry sa hovorí bifurkácia. Bifurkáciám sa nedá malými perturbáciami parametrickej rovnice vyhnúť, a to ani v prípade, že sa uvažuje lokálna topologická štruktúra. Pritom sú (stabilne) možné bifurkácie jednoduché, pri ktorých sú bifurkačné hodnoty izolované, ale je tiež možné, že v ľubovoľne malom okolí niektorého bodu μ_0 sa topologická štruktúra rovnice zmení nekonečne veľa razy.

Opäť je možné zaviesť pojem genericity pre parametrické rovnice. Kým generické bifurkácie v okolí kritických bodov a periodických orbít možno dobre charakterizovať (hoci nie v striktno topologickom zmysle), je globálna predstava zatiaľ veľmi fragmentárna.

Záverom niekoľko citácií, z ktorých je možno získať podrobnejší prehľad o výsledkoch teórie, prípadne citácie ďalších článkov:

- [1] S. SMALE: *Differentiable dynamical systems*, Bull. Am. Math. S c. 73 (1967), 747—817
- [2] Proc. of Symposia in Pure Math. (Global Analysis), XIV, AMS (1970)
- [3] Symposium on Differential Equations and Dynamical Systems, Lecture Notes on Mathematics, Springer 1971
- [4] J. W. ROZBIN: A structural stability theorem, Annals of Mathematics, 94 (1971), 447—493

Ohlédnutí za Pokroky*)

Oldřich Kowalski, Praha

Vážení přátelé,

dovoľte mi, abych se ve svém úvodním příspěvku pokusil o zhodnocení práce, kterou jsme dosud vykonali a naznačil některé nové úkoly. Během posledních téměř tří let vznikala na půdě Jednoty nová koncepce časopisu Pokroky. Rád bych především znovu

*) Zkrácené znění hlavního referátu na zasedání redakční rady Pokroků dne 28. března 1973. Na publikování referátu se usnesla redakční rada.