

Jaroslav Šindelář

Podmínky pro zapínání přídavného tlumení do regulačního obvodu se statickou soustavou druhého řádu

Kybernetika, Vol. 1 (1965), No. 3, (217)--235

Persistent URL: <http://dml.cz/dmlcz/125081>

Terms of use:

© Institute of Information Theory and Automation AS CR, 1965

Institute of Mathematics of the Academy of Sciences of the Czech Republic provides access to digitized documents strictly for personal use. Each copy of any part of this document must contain these *Terms of use*.



This paper has been digitized, optimized for electronic delivery and stamped with digital signature within the project *DML-CZ: The Czech Digital Mathematics Library*
<http://project.dml.cz>

Podmínky pro zapínání přídavného tlumení do regulačního obvodu se statickou soustavou druhého řádu

JAROSLAV ŠINDELÁŘ

V článku jsou odvozeny podmínky pro zapínání přídavného tlumení za účelem zlepšení dynamických vlastností regulačního obvodu. Dále jsou odvozeny základní vztahy pro výpočet odezvy regulované veličiny na změnu řídicí veličiny tvaru skoku polohy.

ÚVOD

O podmínkách pro zapínání přídavného tlumení do regulačního obvodu s astatickou soustavou druhého řádu bylo pojednáno v článku [1]. Vzhledem k tomu, že podstatná část regulačních obvodů vyskytujících se v praxi obsahuje statickou regulovanou soustavu, je nutno pojednat i o tomto případě. Statická soustava nemá integrační člen. Diferenciální rovnice popisující statickou soustavu má nenulový koeficient u nulté derivace výstupní veličiny v rovnici (1). Následkem toho se regulační odchylka při změně řídicí veličiny neustálí na nulové hodnotě, ale na hodnotě úměrné velikosti řídicí veličiny a koeficientu α_0 . Regulační odchylku v ustáleném stavu lze odstranit zařazením astatického regulátoru, který má integrační člen. Potom se regulační obvod chová jako by obsahoval astatickou regulovanou soustavu a pro zapínání přídavného tlumení platí podmínky odvozené v článku [1]. Není vždy výhodné ani nutné zařazovat do regulačního obvodu regulátor s integrační složkou. Proto uvedu v tomto článku podmínky zapínání pro případ statické soustavy.

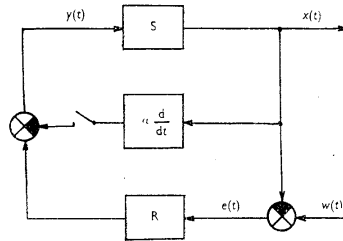
ODVOZENÍ PODMÍNEK PRO ZAPÍNÁNÍ PŘÍDAVNÉHO TLUMENÍ

Blokové schéma regulačního obvodu se zapínáním přídavného tlumení je na obr. 1. Jak již bylo uvedeno, regulovaná soustava je statická a je popsána diferenciální rovnicí

$$(1) \quad \alpha_2 \frac{d^2}{dt^2} x(t) + \alpha_1 \frac{d}{dt} x(t) + \alpha_0 x(t) = y(t).$$

Nejprve budeme uvažovat případ, kdy regulační odchylka je dostatečně velká a regulační obvod pracuje bez přídavného tlumení. V tomto případě musí být regulační obvod co nejrychlejší pokud to dovoluje realizace zařízení. Teoreticky by byla možná nekonečně velká rychlost při $\alpha_1 \rightarrow -\infty$, prakticky je však vždy omezena. Regulační odchylka je daná rozdílem řídicí a regulované veličiny

$$(2) \quad e(t) = w(t) - x(t).$$



Obr. 1. Princip zapínání přídavného tlumení do regulačního obvodu (S — regulovaná soustava; R — regulátor; $\alpha(d/dr)$ — derivační člen se současným násobením konstantou α ; $x(t)$ — regulovaná veličina; $y(t)$ — akční veličina; $e(t)$ — regulační odchylka; $w(t)$ — řídicí veličina).

Akční veličina, která působí na vstupu do regulované soustavy, je regulační odchylka násobená přenosem regulátoru

$$(3) \quad y_1(t) = r_0 e(t);$$

r_0 je konstanta regulátoru, který uvažujeme pro tento případ proporcionální. Sloučným rovnic (1), (2), (3) a zavedením vztahů

$$(4) \quad \frac{\alpha_1}{\alpha_2} = 2\eta_1,$$

$$(5) \quad \frac{\alpha_0 + r_0}{\alpha_2} = K$$

dostaneme po úpravě pohybovou diferenciální rovnici celého regulačního obvodu:

$$(6) \quad \frac{d^2}{dt^2} e(t) + 2\eta_1 \frac{d}{dt} e(t) + K e(t) = \frac{d^2}{dt^2} w(t) + 2\eta_1 \frac{d}{dt} w(t) + \frac{\alpha_0}{\alpha_2} w(t).$$

Bližší-li se regulační odchylka nule, nastane za určitých podmínek (které budou dále odvozeny) sepnutí kontaktu. Tím se zapojí do regulačního obvodu přídavné tlumení, které se odečítá od regulační odchylky násobené konstantou regulátoru. Akční veličina bude dána vztahem

$$(7) \quad y_2(t) = r_0 e(t) - \alpha \frac{d}{dt} x(t).$$

Po sloučení rovnic (1), (2), (7) a zavedení vztahů

$$(8) \quad \frac{\alpha_1 + \alpha}{\alpha_2} = 2\eta_2,$$

$$(9) \quad \frac{\alpha_0 + r_0}{\alpha_2} = K$$

bude mít pohybová rovnice celého regulačního obvodu tvar:

$$(10) \quad \frac{d^2}{dt^2} e(t) + 2\eta_2 \frac{d}{dt} e(t) + K e(t) = \frac{d^2}{dt^2} w(t) + 2\eta_2 \frac{d}{dt} w(t) + \frac{\alpha_0}{\alpha_2} w(t).$$

Předpokládáme, že regulační odchylka se blíží k nule při ustálené hodnotě řídicí veličiny. Při

$$w(t) = w_1 = \text{konst}$$

bude mít pohybová rovnice regulačního obvodu tvar

$$(11) \quad \frac{d^2}{dt^2} e(t) + 2\eta_2 \frac{d}{dt} e(t) + K e(t) = W,$$

kde

$$W = \frac{\alpha_0}{\alpha_2} w_1.$$

Rovnice (11) má řešení

$$(12) \quad e(\bar{t}) = \frac{W}{K} + A_1 \exp p_1 \bar{t} + A_2 \exp p_2 \bar{t}.$$

Toto řešení začíná od okamžiku přepnutí kontaktu, budeme tedy značit čas \bar{t} na rozdíl od řešení rovnice (6).

Kořeny charakteristické rovnice p_1 a p_2 jsou dány vztahy:

$$(13) \quad p_1 = -\eta_2 + \sqrt{(\eta_2^2 - K)},$$

$$(14) \quad p_2 = -\eta_2 - \sqrt{(\eta_2^2 - K)}.$$

Integrační konstanty A_1 a A_2 určíme z počátečních podmínek při $\bar{t} = 0$

$$e(0) = E,$$

$$e'(0) = E'.$$

Pro $\bar{t} = 0$ bude tedy platit:

$$\frac{W}{K} + A_1 + A_2 = E,$$

$$p_1 A_1 + p_2 A_2 = E'.$$

220 Z těchto vztahů vypočítáme integrační konstanty

$$(15) \quad \begin{aligned} A_1 &= \frac{E' - p_2 \left(E - \frac{W}{K} \right)}{p_1 - p_2}, \\ A_2 &= - \frac{E' - p_1 \left(E - \frac{W}{K} \right)}{p_1 - p_2}. \end{aligned}$$

Aby přechodový jev dostatečně rychle dozníval, musí mít řešení pohybové rovnice po sepnutí kontaktu přetlumený charakter. Toho lze dosáhnout zavedením dostatečně velké hodnoty přidávného tlumení. Musí platit

$$\eta_2^2 > K.$$

Pro přetlumený stav má rovnice (11) řešení ve tvaru:

$$(16) \quad \begin{aligned} e(\bar{t}) &= \frac{W}{K} + \exp(-\eta_2 \bar{t}) \left[\frac{E' + \eta_2 \left(E - \frac{W}{K} \right)}{\sqrt{(\eta_2^2 - K)}} \sinh \bar{t} \sqrt{(\eta_2^2 - K)} + \right. \\ &\quad \left. + \left(E - \frac{W}{K} \right) \cosh \bar{t} \sqrt{(\eta_2^2 - K)} \right]. \end{aligned}$$

Budeme předpokládat, že v okamžiku sepnutí kontaktu budou mít regulační odchylka i rychlost její změny takové hodnoty, při kterých systém sice překývne, ale jelikož je přetlumený, bude se aperiodicky blížit ustálené hodnotě. Určíme nejprve okamžik, ve kterém nastane maximum překývnutí.

První derivace regulační odchylky je

$$(17) \quad \begin{aligned} \frac{d}{d\bar{t}} e(\bar{t}) &= \exp(-\eta_2 \bar{t}) \left[E' \cosh \bar{t} \sqrt{(\eta_2^2 - K)} - \right. \\ &\quad \left. - \frac{\eta_2 E' + K \left(E - \frac{W}{K} \right)}{\sqrt{(\eta_2^2 - K)}} \sinh \bar{t} \sqrt{(\eta_2^2 - K)} \right]. \end{aligned}$$

V extrému musí být první derivace nulová

$$\left[\frac{d}{d\bar{t}} e(\bar{t}) \right]_{\bar{t}=\bar{t}_m} = 0.$$

Tato podmínka bude splněna, jestliže platí vztah

221

$$E' \cosh i_m \sqrt{(\eta_2^2 - K)} = \frac{\eta_2 E' + K \left(E - \frac{W}{K} \right)}{\sqrt{(\eta_2^2 - K)}} \sinh i_m \sqrt{(\eta_2^2 - K)}.$$

Tuto rovnici lze vhodnou úpravou převést na tvar

$$\operatorname{tgh} i_m \sqrt{(\eta_2^2 - K)} = \frac{E' \sqrt{(\eta_2^2 - K)}}{\eta_2 E' + K \left(E - \frac{W}{K} \right)}.$$

Okamžik i_m , ve kterém nastane maximum překývnutí je dán výrazem:

$$(18) \quad i_m = \frac{1}{\sqrt{(\eta_2^2 - K)}} \operatorname{argtgh} \frac{E' \sqrt{(\eta_2^2 - K)}}{\eta_2 E' + K \left(E - \frac{W}{K} \right)}.$$

Dosadíme-li i_m z (18) do rovnice (16) dostaneme výraz pro hodnotu regulační odchylky v maximu překývnutí

$$(19) \quad e_m = \frac{W}{K} + \exp(-a \cdot \operatorname{argtgh} x) [y \sinh(\operatorname{argtgh} x) + E \cosh(\operatorname{argtgh} x)],$$

kde platí vztahy:

$$\begin{aligned} a &= \frac{\eta_2}{\sqrt{(\eta_2^2 - K)}}, \\ x &= \frac{E' \sqrt{(\eta_2^2 - K)}}{\eta_2 E' + KE - W}, \\ y &= \frac{E' + \eta_2 \left(E - \frac{W}{K} \right)}{\sqrt{(\eta_2^2 - K)}}. \end{aligned}$$

Pro další úpravu použijeme vztahů

$$\begin{aligned} \exp(-a \cdot \operatorname{argtgh} x) &= \left(\frac{1-x}{1+x} \right)^{a/2}, \\ \sinh(\operatorname{argtgh} x) &= \frac{x}{\sqrt{(1-x^2)}}, \\ \cosh(\operatorname{argtgh} x) &= \frac{1}{\sqrt{(1-x^2)}}. \end{aligned}$$

222 které dosadíme do rovnice (19). Po jednoduché úpravě dostaneme výraz pro hodnotu regulační odchylky v maximu překývnutí:

$$(20) \quad e_m = \frac{W}{K} + \sqrt{\frac{[E'(\eta_2 - \sqrt{(\eta_2^2 - K)}) + KE - W]^{a-1}}{[E'(\eta_2 + \sqrt{(\eta_2^2 - K)}) + KE - W]^{a+1}}}$$

$$\cdot \left\{ E' \left[E' + \eta_2 \left(E - \frac{W}{K} \right) \right] + E[\eta_2 E' + KE - W] \right\}.$$

Chceme-li, aby výraz v maximu byl roven ustálené hodnotě, tj. aby překývnutí bylo nulové, vidíme podle výrazu (20), že musí být splněna jedna ze dvou následujících podmínek:

$$(21) \quad E'(\eta_2 - \sqrt{(\eta_2^2 - K)}) + EK - W = 0,$$

$$(22) \quad E' \left[E' + \eta_2 \left(E - \frac{W}{K} \right) \right] + E[\eta_2 E' + KE - W] = 0.$$

Podmínka (22) by byla velmi těžko realizovatelná, proto budeme pro další řešení používat podmínky (21). Dosadíme-li podmínku (21) do (18), zjistíme, že extrém může nastat v $+\infty$:

$$\bar{i}_m = \frac{1}{\sqrt{(\eta_2^2 - 1)}} \operatorname{argtgh}(+1) = +\infty.$$

Výraz v závorce v rovnici (21) je vlastně záporná hodnota jednoho z kořenů charakteristické rovnice, která odpovídá diferenciální rovnici (11). Jak bude dále dokázáno, udává časovou konstantu, podle níž bude přechodový jev doznávat:

$$(23) \quad \frac{\eta_2 - \sqrt{(\eta_2^2 - K)}}{K} = -\frac{p_1}{K} = T.$$

Vztah mezi počátečními podmínkami v okamžiku sepnutí můžeme tedy psát ve tvaru

$$(24) \quad TE' + E - \frac{W}{K} = 0.$$

Pomocí vztahu (21) upravíme zlomek v rovnici (16) na jednoduchý tvar:

$$\frac{E' + \eta_2 \left(E - \frac{W}{K} \right)}{\sqrt{(\eta_2^2 - K)}} = - \left(E - \frac{W}{K} \right),$$

čímž rovnici (16) převedeme na tvar:

$$e(\bar{i}) = \frac{W}{K} + \left(E - \frac{W}{K} \right) \exp(-\eta_2 \bar{i}) [\cosh \bar{i} \sqrt{(\eta_2^2 - K)} - \sinh \bar{i} \sqrt{(\eta_2^2 - K)}].$$

$$\cosh x - \sinh x = \exp(-x)$$

provedeme další úpravu, po níž dostaneme jednoduchý výraz pro regulační odchylku

$$(25) \quad e(i) = \frac{W}{K} + \left(E - \frac{W}{K}\right) \exp\left[-(\eta_2 + \sqrt{(\eta_2^2 - K)})i\right].$$

Výraz v kulaté závorce lze upravit na tvar

$$\eta_2 + \sqrt{(\eta_2^2 - K)} = \frac{K}{\eta_2 - \sqrt{(\eta_2^2 - K)}},$$

což lze snadno dokázat vynásobením celé rovnice jmenovatelem zlomku

$$(\eta_2 + \sqrt{(\eta_2^2 - K)})(\eta_2 - \sqrt{(\eta_2^2 - K)}) = K.$$

Z toho plyne, že musí platit

$$\eta_2 + \sqrt{(\eta_2^2 - K)} = \frac{1}{T}.$$

Můžeme tedy výraz (25), kterým je popsán průběh regulační odchylky od okamžiku sepnutí kontaktu, psát ve tvaru:

$$(26) \quad e(i) = \frac{W}{K} + \left(E - \frac{W}{K}\right) \exp\left(-\frac{i}{T}\right).$$

Tím jsme dostali velmi jednoduchý výraz, podle něhož bude regulační odchylka doznívat. Z výrazu je patrné, že vztah (23) je skutečně časová konstanta. Současně tím máme dokázáno, že průběh bude doznívat bez překývnutí.

Správnost výsledku lze dokázat ještě jiným způsobem. Z předcházejícího vyplývá vztah

$$T = -\frac{1}{p_2},$$

který dosadíme do výrazu (24), čímž dostaneme

$$E' = p_2 \left(E - \frac{W}{K}\right).$$

Dosadíme-li tento vztah do výrazů pro integrační konstanty, dostaneme

$$A_1 = 0,$$

$$A_2 = E - \frac{W}{K}$$

224 a rovnice (12) po dosazení konstant A_1 a A_2 bude mít tvar

$$(26') \quad e(\bar{t}) = \frac{W}{K} + \left(E - \frac{W}{K} \right) \exp p_2 \bar{t}$$

shodný s tvarem (25). Z uvedeného je patrné, že po dosazení vztahu mezi počátečními podmínkami do výrazů pro integrační konstanty bude jedna z nich nulová. Tím je anulován výraz s větší časovou konstantou a odezva dozívá co nejrychleji.

Vztah mezi počátečními podmínkami (24) udává mezní hodnotu regulační odchylky

$$(27) \quad e_1(t) = \frac{W}{K} - T \frac{d}{dt} e(t),$$

při které musí nastat sepnutí, resp. rozpojení kontaktu. Jak již bylo dříve uvedeno, má být při hodnotách regulační odchylky větších než mezní hodnota

$$e(t) > \frac{W}{K} - T \frac{d}{dt} e(t)$$

kontakt rozpojen a při hodnotách regulační odchylky menších než mezní hodnota

$$e(t) < \frac{W}{K} - T \frac{d}{dt} e(t)$$

musí být kontakt sepnut. Z této úvahy plyne podmínka

$$(28) \quad e(t) - \frac{W}{K} + T \frac{d}{dt} e(t) > 0,$$

při které musí být kontakt rozpojen, a podmínka

$$(29) \quad e(t) - \frac{W}{K} + T \frac{d}{dt} e(t) < 0,$$

při které musí být kontakt sepnut.

Dosud jsme uvažovali pouze případ, kdy se regulační odchylka blíží nule od kladné hodnoty. Blíží-li se k nule od záporné hodnoty, budou poměry právě opačné, jak je vidět z obr. 2. Obě hodnoty, tj. regulační odchylka a její první derivace, mají opačná znaménka než v případě kladné hodnoty regulační odchylky. Proto by musely být pro záporné hodnoty podmínky (28) a (29) právě opačné. Tomu lze zabránit tím, že pro řízení přepínání budeme používat absolutní hodnoty podle vztahů

$$(28a) \quad |e(t)| - \frac{\alpha_0}{\alpha_0 + r_0} |w(t)| + T \frac{d}{dt} |e(t)| > 0,$$

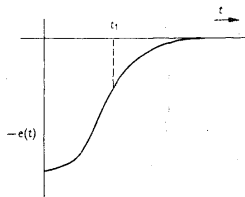
$$(29a) \quad |e(t)| - \frac{\alpha_0}{\alpha_0 + r_0} |w(t)| + T \frac{d}{dt} |e(t)| < 0.$$

Konstanta u absolutní hodnoty řídicí veličiny vyplývá ze vztahů pro K a W :

225

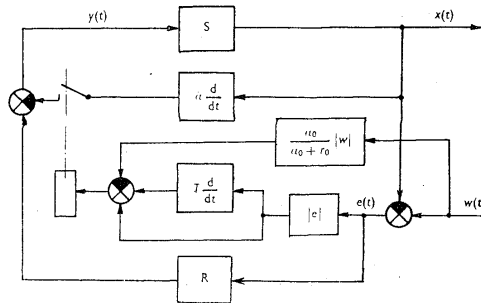
$$\frac{W}{K} = \frac{\alpha_0}{\alpha_0 + r_0}$$

Blokové schéma regulačního obvodu, kterým lze splnit podmínky (28a) a (29a), je na obr. 3. Regulační odchylka je vedena přes člen, ve kterém se získává její absolutní



Obr. 2. Průběh záporné hodnoty regulační odchylky ($e(t)$ — regulační odchylka; t_1 — okamžik přepnutí).

hodnota. Ta se potom v dalším členu derivuje a násobí časovou konstantou T . Řídicí veličina se vede rovněž přes člen, ve kterém se získá její absolutní hodnota a současně se násobí konstantou $\alpha_0/(\alpha_0 + r_0)$. Součet všech hodnot ovládá spínací prvek, u kterého je poloha kontaktů závislá na znaménku vstupního signálu. Tyto kontakty za-

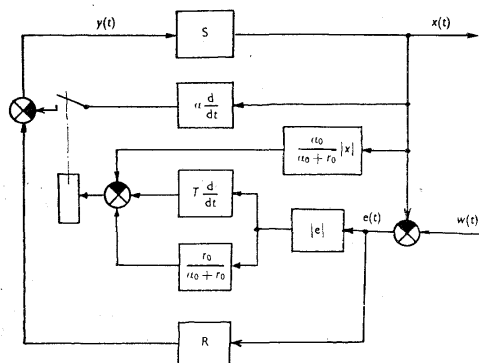


Obr. 3. Blokové schéma regulačního obvodu se zapínáním přidavného tlumení v závislosti na řídicí veličině (S — regulovaná soustava; R — regulátor; $\alpha(d/dt)$ — derivační člen se současným násobením konstantou α ; $\alpha_0/(\alpha_0 + r_0)$ — člen, ve kterém se vytváří absolutní hodnota řídicí veličiny se současným násobením konstantou $\alpha_0/(\alpha_0 + r_0)$; $|e|$ — člen, ve kterém se vytváří absolutní hodnota regulační odchylky; $T(d/dt)$ — derivační člen se současným násobením konstantou T ; $x(t)$ — regulovaná veličina; $y(t)$ — akční veličina; $e(t)$ — regulační odchylka; $w(t)$ — řídicí veličina).

pojují nebo odpojují přídavné tlumení. Spínacím prvkem může být např. polarizované relé.

Činí-li snímání řídicí veličiny potíže a je-li výhodnější snímat regulovanou veličinu, můžeme použít blokového schématu podle obr. 4. Dosadíme-li do podmínek pro přepínání vztah

$$w(t) = e(t) + x(t),$$



Obr. 4. Blokové schéma regulačního obvodu se zapínáním přídavného tlumení v závislosti na regulované veličině. Označení je totožné s označením na obr. 3.

který plyne ze vztahu (2), dostaneme po jednoduché úpravě podmínku

$$(30) \quad \frac{r_0}{\alpha_0 + r_0} |e(t)| - \frac{\alpha_0}{\alpha_0 + r_0} |x(t)| + T \frac{d}{dt} |e(t)| > 0,$$

při které musí být kontakt rozpojen, a podmínku

$$(31) \quad \frac{r_0}{\alpha_0 + r_0} |e(t)| - \frac{\alpha_0}{\alpha_0 + r_0} |x(t)| + T \frac{d}{dt} |e(t)| < 0,$$

při které musí být kontakt sepnut.

V zapojení podle obr. 4 je absolutní hodnota regulační odchylky násobena konstantou $r_0/(\alpha_0 + r_0)$ a spolu s první derivací absolutní hodnoty regulační odchylky, násobené časovou konstantou T , a s absolutní hodnotou regulované veličiny, násobené konstantou $\alpha_0/(\alpha_0 + r_0)$, vedena na sečítací člen. Na jeho výstup je připojen spínací prvek. Činnost je stejná jako v předešlých případech.

Vycházíme z rovnice (6), která pro $w(t) = w_0 = \text{konst}$ bude mít tvar:

$$(32) \quad \frac{d^2}{dt^2} e(t) + 2\eta_1 \frac{d}{dt} e(t) + K e(t) = W,$$

kde

$$W = \frac{\alpha_0}{\alpha_2} w_0.$$

Rovnice (32) má řešení

$$(33) \quad e(t) = \frac{W}{K} + A_1 \exp p_1 t + A_2 \exp p_2 t.$$

Pro kořeny charakteristické rovnice platí vztahy:

$$(34) \quad \begin{aligned} p_1 &= -\eta_1 + \sqrt{(\eta_1^2 - K)}, \\ p_2 &= -\eta_1 - \sqrt{(\eta_1^2 - K)}. \end{aligned}$$

Pro počáteční podmínky v čase $t = 0$ platí vztahy:

$$e(t)_{t=0} = \frac{W}{K} + A_1 + A_2 = w_0,$$

$$\left[\frac{d}{dt} e(t) \right]_{t=0} = p_1 A_1 + p_2 A_2 = 0.$$

Odtud dostaneme integrační konstanty

$$(35) \quad \begin{aligned} A_1 &= -\frac{p_2 w_0}{p_1 - p_2} \cdot \frac{r_0}{\alpha_0 + r_0}, \\ A_2 &= \frac{p_1 w_0}{p_1 - p_2} \cdot \frac{r_0}{\alpha_0 + r_0}. \end{aligned}$$

V první části odezvy je třeba, aby regulační obvod byl co nejrychlejší. Musí tedy být $\eta_1^2 < K$. Rovnice (33) bude mít pro tento případ tvar:

$$(36) \quad e(t) = \frac{w_0}{\alpha_0 + r_0} \left\{ \alpha_0 + r_0 \exp(-\eta_1 t) \left[\frac{\eta_1}{\sqrt{K - \eta_1^2}} \sin t \sqrt{K - \eta_1^2} + \cos t \sqrt{K - \eta_1^2} \right] \right\}.$$

První derivace výrazu pro regulační odchylku má tvar

$$(37) \quad \frac{d}{dt} e(t) = -w_0 \frac{r_0}{\alpha_0 + r_0} \cdot \frac{K}{\sqrt{K - \eta_1^2}} \exp(-\eta_1 t) \sin t \sqrt{K - \eta_1^2}.$$

228 Z výrazů (36) a (37) určíme počáteční podmínky v okamžiku sepnutí kontaktu, položíme-li $t = t_1$

$$(38) \quad E = \frac{w_0}{\alpha_0 + r_0} \left\{ \alpha_0 + r_0 \exp(-\eta_1 t_1) \left[\frac{\eta_1}{\sqrt{(K - \eta_1^2)}} \sin t_1 \sqrt{(K - \eta_1^2)} + \cos t_1 \sqrt{(K - \eta_1^2)} \right] \right\}.$$

$$(39) \quad E' = -w_0 \frac{r_0}{\alpha_0 + r_0} \cdot \frac{K}{\sqrt{(K - \eta_1^2)}} \exp(-\eta_1 t_1) \sin t_1 \sqrt{(K - \eta_1^2)}.$$

Tyto počáteční podmínky dosadíme do vztahu (24)

$$\begin{aligned} & \frac{w_0 \alpha_0}{\alpha_0 + r_0} + T w_0 \frac{r_0}{\alpha_0 + r_0} \frac{K}{\sqrt{(K - \eta_1^2)}} \exp(-\eta_1 t_1) \sin t_1 \sqrt{(K - \eta_1^2)} = \\ & = \frac{w_0}{\alpha_0 + r_0} \left[\alpha_0 + r_0 \exp(-\eta_1 t_1) \left(\frac{\eta_1}{\sqrt{(K - \eta_1^2)}} \sin t_1 \sqrt{(K - \eta_1^2)} + \right. \right. \\ & \quad \left. \left. + \cos t_1 \sqrt{(K - \eta_1^2)} \right) \right]. \end{aligned}$$

Od obou stran rovnice odečteme $(w_0 \alpha_0)/(\alpha_0 + r_0)$, zbytek dělíme výrazem $(w_0 r_0) : (\alpha_0 + r_0) \exp(-\eta_1 t_1)$, sloučíme výrazy obsahující $\sin t_1 \sqrt{(K - \eta_1^2)}$ a dělíme $\cos t_1 \cdot \sqrt{(K - \eta_1^2)}$, čímž dostaneme:

$$\operatorname{tg} t_1 \sqrt{(K - \eta_1^2)} = \frac{\sqrt{(K - \eta_1^2)}}{\eta_2 - \eta_1 - \sqrt{(\eta_2^2 - K)}}.$$

Označme $t_1 \sqrt{(K - \eta_1^2)}$ jako úhel φ ,

$$\varphi = t_1 \sqrt{(K - \eta_1^2)}.$$

Tento úhel může být v prvním nebo druhém kvadrantu, v závislosti na velikosti koeficientu tlumení η_1 a koeficientu přidavného tlumení η_2 . Hranice mezi oběma případy je při

$$\eta_1 = \eta_2 - \sqrt{(\eta_2^2 - K)},$$

kdy $\operatorname{tg} \varphi = \infty$. Jelikož $\operatorname{tg} \frac{1}{2}\pi = \infty$, bude pro tento případ $\varphi = \frac{1}{2}\pi$. Z toho také plyne okamžik sepnutí kontaktu:

$$t_1 = \frac{\pi}{2\sqrt{(K - \eta_1^2)}}.$$

Jako první označme případ, kdy platí nerovnost:

$$\eta_1 < \eta_2 - \sqrt{(\eta_2^2 - K)}.$$

V tomto případě bude zlomek na pravé straně rovnice (40) mít kladné znaménko, čili bude $\operatorname{tg} \varphi > 0$, a úhel φ bude v prvním kvadrantu. Okamžik sepnutí kontaktu bude dán výrazem

$$t_1 = \frac{1}{\sqrt{(K - \eta_1^2)}} \operatorname{arctg} \frac{\sqrt{(K - \eta_1^2)}}{\eta_2 - \eta_1 - \sqrt{(\eta_2^2 - K)}}.$$

Druhý případ nastane při $\eta_1 > \eta_2 - \sqrt{(\eta_2^2 - K)}$. Zlomek na pravé straně výrazu (40) bude mít záporné znaménko, čili bude $\operatorname{tg} \varphi < 0$ a úhel φ bude v druhém kvadrantu. Okamžik sepnutí kontaktu tedy bude:

$$t_1 = \frac{1}{\sqrt{(K - \eta_1^2)}} \left(\pi - \operatorname{arctg} \frac{\sqrt{(K - \eta_1^2)}}{\eta_1 - \eta_2 + \sqrt{(\eta_2^2 - K)}} \right).$$

Při výpočtu průběhu odezvy vypočítáme nejprve z daných hodnot η_1 a η_2 okamžik sepnutí kontaktu t_1 , který dosadíme do výrazu (36). Tím dostaneme hodnotu počáteční podmínky E pro rovnici (25), popisující druhou část průběhu odezvy. Okamžik t_1 je tedy počátkem dalšího řešení. V rovnici (25) je nová nezávisle proměnná \bar{t} , pro kterou platí

$$(40) \quad t = t_1 + \bar{t}.$$

Ze vztahu (40) plyne, že v okamžiku sepnutí kontaktu t_1 , od kterého začíná průběh daný řešením rovnice (25) a kdy je $\bar{t} = 0$, platí

$$t = t_1.$$

Dělení na vodorovné ose je stejné pro t i pro t_1 , pouze začátek stupnice \bar{t} je posunut.

Na obr. 5 je průběh odezvy regulační odchylky na jednotkový skok polohy řízení. Slabě je vyznačen průběh odezvy pro případ $\eta_1 = 0,25$ bez přepínání, který má dost velký překmit přes rovnovážný stav. Silně je vyznačen průběh s přepnutím kontaktu v okamžiku t_1 na hodnotu $\eta_2 = 2$. Jak je patrné z obrázku, průběh rychle dozní bez překývnutí.

V první části odezvy může být regulační obvod nestabilní. Je-li tlumení nulové $\eta_1 = 0$, bude mít pohybová rovnice řešení

$$e(t) = \frac{w_0}{\alpha_0 + r_0} (\alpha_0 + r_0 \cos t).$$

Stejnými úpravami jako v předešlém případě dostaneme pro okamžik sepnutí kontaktu

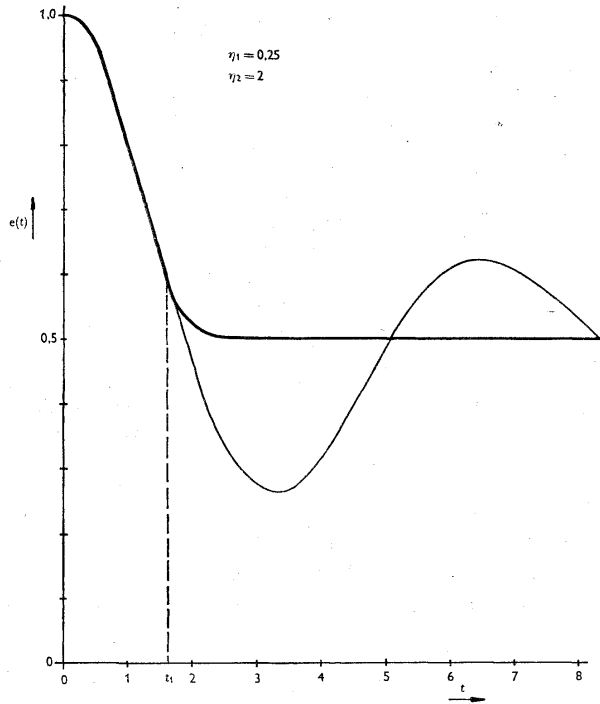
$$t_1 = \frac{1}{\sqrt{K}} \operatorname{arctg} \frac{\sqrt{K}}{\eta_2 - \sqrt{(\eta_2^2 - K)}}.$$

Průběh regulační odchylky pro tento případ je na obr. 6. Jak ukazuje slabě vyznačený průběh, jedná se o nestabilní obvod. Při přepnutí kontaktu v okamžiku t_1 se zapojí do obvodu přídavné tlumení a odezva rychle dozní, opět bez překývnutí.

Pohybovou rovnici pro regulační obvod se záporným tlumením dostaneme dosazením $\eta_1 = -\bar{\eta}_1$ do rovnice (32). Zde nutno uvažovat tři případy:

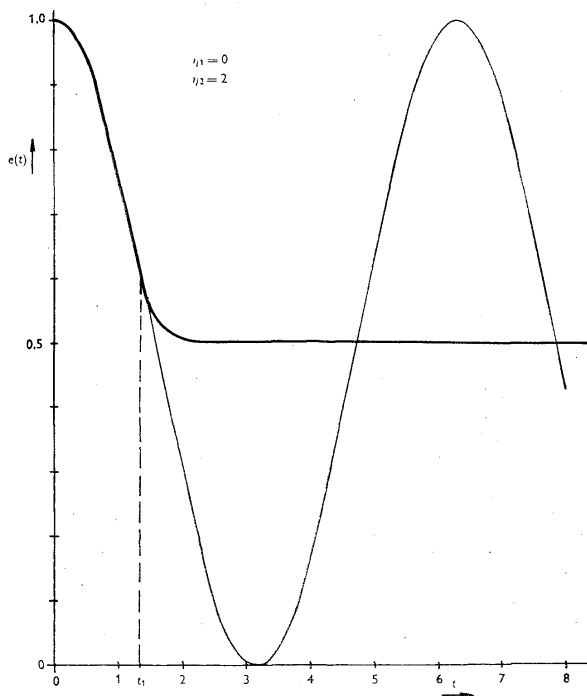
1. Pro $\bar{\eta}_1 < \sqrt{K}$, čili $0 > \eta_1 > -\sqrt{K}$, bude mít rovnice (32) řešení

$$e(t) = \frac{w_0}{\alpha_0 + r_0} \left\{ \alpha_0 + r_0 \exp(-\eta_1 t) \left[\frac{\eta_1}{\sqrt{(K - \eta_1^2)}} \sin t \sqrt{(K - \eta_1^2)} + \cos t \sqrt{(K - \eta_1^2)} \right] \right\}.$$



Obr. 5. Průběh odezvy regulační odchylky na skok polohy řízení. Slabě je vyznačen průběh odezvy bez přepínání při $\eta_1 = 0,25$. Silně je vyznačen průběh odezvy s přepínáním pro hodnoty $\eta_1 = 0,25$ a $\eta_2 = 2$ (t_1 — okamžik přepnutí).

$$t_1 = \frac{1}{\sqrt{(K - \eta_1^2)}} \operatorname{arctg} \frac{\sqrt{(K - \eta_1^2)}}{\eta_2 - \eta_1 - \sqrt{(\eta_2^2 - K)}}$$



Obr. 6. Průběh odezvy regulační odchylky na skok polohy řízení. Slabě je vyznačen průběh odezvy bez přepínání při $\eta_1 = 0$. Silně je vyznačen průběh odezvy s přepínáním pro hodnoty $\eta_1 = 0$ a $\eta_2 = 2$ (t_1 — okamžik přepnutí).

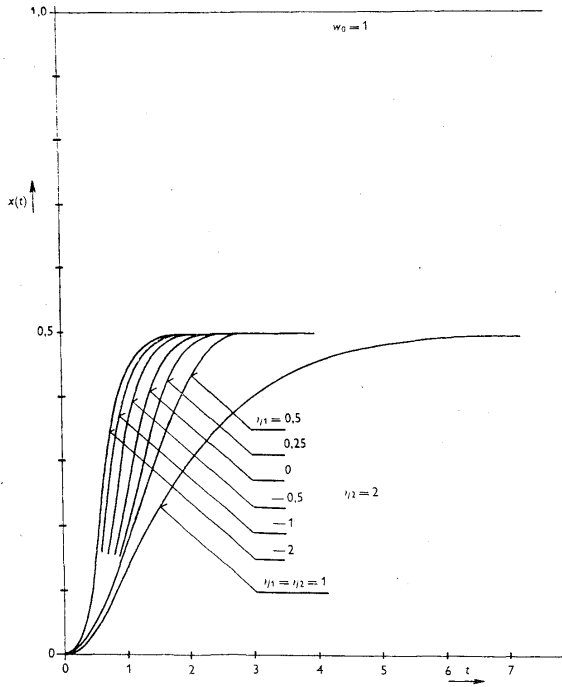
2. Pro $\bar{\eta}_1 = \sqrt{K}$, čili $\eta_1 = -\sqrt{K}$, je řešením rovnice (32) výraz

$$e(t) = \frac{w_0}{\alpha_0 + r_0} [\alpha_0 + r_0(1 - t\sqrt{K}) \exp \sqrt{K}].$$

Tabulka 1.

Hodnota koeficientu η_1	Průběh regulační odchylky $e(t)$ před sepnutím kontaktu	Okamžik sepnutí kontaktu
$\sqrt{K} > \eta_1 > \eta_2 - \sqrt{(\eta_2^2 - K)}$	$e(t) = \frac{w_0}{\alpha_0 + r_0} \left\{ \alpha_0 + r_0 \exp(-\eta_1 t) \cdot \left[\frac{\eta_1}{\sqrt{(K - \eta_1^2)}} \sin t \sqrt{(K - \eta_1^2)} + \cos t \sqrt{(K - \eta_1^2)} \right] \right\}$	$t_1 = \frac{1}{\sqrt{(K - \eta_1^2)}} \cdot \left(\pi - \arctg \frac{\sqrt{(K - \eta_1^2)}}{\eta_1 - \eta_2 + \sqrt{(\eta_2^2 - K)}} \right)$
$\sqrt{K} > \eta_1 = \eta_2 - \sqrt{(\eta_2^2 - K)}$		$t_1 = \frac{\pi}{2 \sqrt{(K - \eta_1^2)}}$
$\eta_1 < \eta_2 - \sqrt{(\eta_2^2 - K)} < \sqrt{K}$		$t_1 = \frac{1}{\sqrt{(K - \eta_1^2)}} \cdot \arctg \frac{\sqrt{(K - \eta_1^2)}}{\eta_2 - \eta_1 - \sqrt{(\eta_2^2 - K)}}$
$\eta_1 = 0$	$e(t) = \frac{w_0}{\alpha_0 + r_0} (\alpha_0 + r_0 \cos t)$	$t_1 = \frac{1}{\sqrt{K}} \arctg \frac{\sqrt{K}}{\eta_2 - \sqrt{(\eta_2^2 - K)}}$
$0 > \eta_1 > -\sqrt{K}$	$e(t) = \frac{w_0}{\alpha_0 + r_0} \left\{ \alpha_0 + r_0 \exp(-\eta_1 t) \cdot \left[\frac{\eta_1}{\sqrt{(K - \eta_1^2)}} \sin t \sqrt{(K - \eta_1^2)} + \cos t \sqrt{(K - \eta_1^2)} \right] \right\}$	$t_1 = \frac{1}{\sqrt{(K - \eta_1^2)}} \cdot \arctg \frac{\sqrt{(K - \eta_1^2)}}{\eta_2 - \eta_1 - \sqrt{(\eta_2^2 - K)}}$
$\eta_1 = -\sqrt{K}$	$e(t) = \frac{w_0}{\alpha_0 + r_0} [\alpha_0 + r_0 (1 - t \sqrt{K}) \exp t \sqrt{K}]$	$t_1 = \frac{1}{\eta_2 + \sqrt{K} - \sqrt{(\eta_2^2 - K)}}$
$-\sqrt{K} > \eta_1 > -\infty$	$e(t) = \frac{w_0}{\alpha_0 + r_0} \left\{ \alpha_0 + r_0 \exp(-\eta_1 t) \cdot \left[\frac{\eta_1}{\sqrt{(\eta_1^2 - K)}} \sinh t \sqrt{(\eta_1^2 - K)} + \cosh t \sqrt{(\eta_1^2 - K)} \right] \right\}$	$t_1 = \frac{1}{\sqrt{(\eta_1^2 - K)}} \cdot \operatorname{arctgh} \frac{\sqrt{(\eta_1^2 - K)}}{\eta_2 - \eta_1 - \sqrt{(\eta_2^2 - K)}}$

$$t_1 = \frac{1}{\eta_2 + \sqrt{K} - \sqrt{(\eta_2^2 - K)}}.$$



Obr. 7. Průběh odezvy regulované veličiny na skok polohy řízení pro různé hodnoty η_1 a pro $\eta_2 = 2$.

3. Pro $\bar{\eta}_1 > 1$, čili $-\sqrt{K} > \eta_1 > -\infty$, má rovnice (32) řešení

$$e(t) = \frac{w_0}{\alpha_0 + r_0} \left\{ \alpha_0 + r_0 \exp(-\eta_1 t) \left[\frac{\eta_1}{\sqrt{(\eta_1^2 - K)}} \sinh t \sqrt{(\eta_1^2 - K)} + \cosh t \sqrt{(\eta_1^2 - K)} \right] \right\}.$$

$$t_1 = \frac{1}{\sqrt{(\eta_1^2 - K)}} \operatorname{argtgh} \frac{\sqrt{(\eta_1^2 - K)}}{\eta_2 - \eta_1 - \sqrt{(\eta_2^2 - K)}}.$$

V tab. 1 jsou tyto případy shrnuty. Pro jednotlivá rozmezí hodnot η_1 jsou uvedeny výrazy pro průběh regulační odchylky $e(t)$ a výrazy pro okamžik přepnutí. Na obr. 7 jsou vyznačeny odezvy regulované veličiny na skok polohy řízení $w_0 = 1$ pro různé hodnoty tlumení v první části odezvy η_1 , a pro $\eta_2 = 2$ v druhé části odezvy. Na obrázku jsou průběhy i pro záporné hodnoty koeficientu tlumení, kdy se docílí zvlášť dobrých výsledků. Pro porovnání je uveden i průběh na mezi aperiodicity bez přepínání.

ZÁVĚR

V článku bylo pojednáno o jednom způsobu zlepšení dynamických vlastností regulačního obvodu. Podle přiložených grafů lze říci, že poměrně jednoduchým způsobem lze docílit dobrých výsledků. Výhodou nespojitě proměnného tlumení v regulačních obvodech se statickou soustavou je nezávislost regulační odchylky na této změně. Pokud je regulační obvod bez přídavného tlumení přetlumen, je možno při velkých hodnotách regulační odchylky zavádět přídavné tlumení s opačným znaménkem a tak původní tlumení snižovat, třeba i do záporných hodnot.

(Došlo dne 13. listopadu 1964.)

LITERATURA

- [1] Šindelář J.: Regulační obvod s nespojitě proměnným tlumením. Automatizace 6 (1963), č. 5, str. 111—115.
- [2] Šindelář J.: Regulační obvody s nespojitě proměnnou strukturou. Kandidátská disertační práce. ÚTIA-ČSAV 1964.

SUMMARY

Conditions for Switching the Additional Damping into the Control System with Static Plant of the Second Order

JAROSLAV ŠINDELÁŘ

The paper deals with a control system in which one of two values of damping can be switched on in order to improve its dynamic characteristics. From basic relations and from the differential equation of the control system with static plant the condi-

tions for switching the damping are derived. These conditions depend on the magnitude of the error $e(t)$ and on the input variable $w(t)$.

If condition

$$|e(t)| - \frac{\alpha_0}{\alpha_0 + r_0} |w(t)| + T \frac{d}{dt} |e(t)| > 0$$

holds, then the smaller value of damping should be used for the control system. If condition

$$|e(t)| - \frac{\alpha_0}{\alpha_0 + r_0} |w(t)| + T \frac{d}{dt} |e(t)| < 0$$

holds, then the greater value of damping should be used for the control system.

Further, basic relations for computing the response to the input step function and the relation for computing the switch-over time instant are derived. Several cases can take place for different values of damping. For these cases the relations for computing the response and the switch-over time instant are arranged in a table.

Theoretical relations are supplied by computed courses of responses of both the error and the output variable to the input step function.

Inž. Jaroslav Šindelář, Ústav teorie informace a automatizace ČSAV, Vršehradská 49, Praha 2.