

A. F. Kovařík

Kritika dosavadních měření disintegračních konstant radia, uranu a thoria. Nové experimentální stanovení disintegrační konstanty uranu

Časopis pro pěstování matematiky a fysiky, Vol. 62 (1933), No. 8, 338--353

Persistent URL: <http://dml.cz/dmlcz/121904>

Terms of use:

© Union of Czech Mathematicians and Physicists, 1933

Institute of Mathematics of the Academy of Sciences of the Czech Republic provides access to digitized documents strictly for personal use. Each copy of any part of this document must contain these *Terms of use*.



This paper has been digitized, optimized for electronic delivery and stamped with digital signature within the project *DML-CZ: The Czech Digital Mathematics Library* <http://project.dml.cz>

Kritika dosavadních měření disintegračních konstant radia, uranu a thoria. Nové experimentální stanovení disintegrační konstanty uranu.*)

A. F. Kovařík.

(Přednáška konaná na Karlově universitě 25. května 1932.)

Ačkoli práce týkající se stanovení stáří radioaktivních minerálů konají se již po čtvrtstoletí, nacházíme v nich ten zajímavý zjev, že se zpravidla některé neznámé konstanty odhadují a aplikací poměrně jednoduchého vzorce se vypočte hledaná veličina, t. j. stáří minerálu. Kratší, ale nevědecké, by ovšem bylo hádati, jaké asi stáří zkoumaného minerálu jest a nechati i počty stranou. Ukázal jsem již v první své přednášce (Časopis, str. 24) na nutnost míti zřetel k možnému množství obyčejného olova a k nahromaděnému isotopu AcD v minerálu, což sice výpočet ztěžuje, ale zato zvyšuje přesnost.

Máme-li již počítati, pak jest nutno, abychom spolehlivě znali konstanty, kterých v počtech užíváme; jsou to hlavně disintegrační konstanty thoria a uranu λ_{th} a λ_{u} , a mimo ně i konstanta radia λ_{ra} , poněvadž mezi λ_{u} a λ_{ra} je jistý vztah.

Provedu v této přednášce kritiku dosavadních měření těch konstant a při tom též vyložím metodu a výsledky nové práce, týkající se disintegrační konstanty uranu a s ní spojené disintegrační konstanty radia, jejíž hodnota, plynoucí z oné práce, úplně souhlasí s hodnotou, kterou našla Čleditschová; tuto hodnotu jsem obhajoval již v knize „O stáří země“ vydané v minulém roce Národní radou badatelskou Spojených Států.

A) *Disintegrační konstanta thoria.* Počneme s konstantou thoria λ_{th} . Její hodnotu možno stanoviti takto:

1. Počítáním částic α .
2. Měřením ionisace částic α .
3. Kirschovou metodou pro jistý ceylonský thorianit, jehož olovo má atomovou váhu obyčejného olova.

Mimoto bylo by možno hodnotu λ_{th} určit i Geigerovým-Nuttallovým pravidlem, kdyby nebylo přílišné extrapolace ve větě

$$\log \lambda = A \log R + B,$$

pro kterouž příčinu jest tato metoda nejistá a nehodí se k přesnému stanovení hledané konstanty.

*) Toto stanovení bylo provedeno společně s Normanem I. Adamsem Jr.

1. V počítání částic α máme jistě nejjednodušší a nejjistější metodu pro stanovení disintegrační konstanty, neboť ta je dána rovnicí

$$\frac{dN}{dt} = -\lambda N,$$

definující disintegrační konstantu pro jakýkoli radioaktivní prvek. Je k tomu třeba pokusně určit dN/dt ; t. j. počet atomů thoria, které se rozpadnou za jednotku času v našem preparátu, a N , t. j. celkový počet atomů thoria v onom preparátu.

Geiger a Rutherford¹⁾ počítali scintilace vzbuzené částicemi α na desce pokryté ZnS. Jejich preparáty byly připraveny z oxydu thoria, ThO₂, který pocházel z minerálu thoritu. Hodnota disintegrační konstanty thoria, plynoucí z jejich práce, jest $\lambda_{th} = 5,3 \cdot 10^{-11}$ rok⁻¹, z ní dostáváme pro poločas thoria $T_{th} = 1,28 \cdot 10^{10}$ roků.

Autoři neudávají, jaké množství uranu bylo v jejich thoritu; praví jen, že bylo velmi malé. Je-li uran v thoritu přítomen, pak jest tam také ionium, isotop thoria. Preparáty thoria by pak obsahovaly i ionium a částice α jím vysílané by nevznikaly všechny disintegrací thoria, nýbrž zčásti i disintegrací ionia. Nebereme-li zřetel k možnosti, že ionium je přítomno, dopouštíme se chyby, která jest tím větší, čím více uranu minerál obsahuje, a to i proto, že ionium, které jest v minerálu s uranem v radioaktivní rovnováze, proměňuje se stejně rychle jako uran, tedy třikrát nebo čtyřikrát rychleji než thorium. Nalezená hodnota disintegrační konstanty thoria bude pak větší než hodnota pravá. Poněvadž Geiger a Rutherford neměřili obsah ionia v preparátu, jest pravděpodobné, že jejich hodnota jest větší než hodnota skutečná; leží tedy v opačném směru než hodnota Kirschova, od které se liší asi o 30%.

Obě hodnoty, jak Geigerova-Rutherfordova tak i Kirschova, objevují se v pracích některých geologů. Disintegrační konstanta thoria jest zvláště důležitá pro stanovení stáří minerálů obsahujících thorium, a poněvadž každá chyba v její hodnotě se přenáší na vypočtené stáří minerálu, není přesnost čísel tak nalezených velká. Pro ty a jiné příčiny National Research Council Spojených Států mne požádal, abych provedl pokusy k účelu lepšího zjištění disintegračních konstant thoria i uranu. V té práci mně vypomáhá můj kolega prof. N. I. Adams Jr. Práce týkající se konstanty thoria, ač jest v pokročilém stadiu, není dosud ukončena a zmíním se o ní

¹⁾ Geiger H.-Rutherford E.: The number of α -particles emitted by uranium and thorium and by uranium minerals. Phil. Mag. (6) 20, 691, 1910.

ke konci své přednášky, poněvadž metoda, již při ní užíváme, je táž jako při práci s uranem a, jak se zdá, výtečně se osvědčila.

2. K metodě počítání částic α možno připojiti metodu druhou, založenou na měření ionisace, závislé na ionisaci způsobené jednotlivými částicemi α ; tato metoda tedy spočívá konec konců zase na počítání částic α . Měřili jí Mc Coy,²⁾ Heimannová³⁾ a Meitnerová.⁴⁾ Zde stejně jako při počítání jest nutno dbáti toho, že preparát může obsahovati ionium. Mimoto jest třeba věděti, zdali ionisace jest přesně nasycena; v té příčině nemáme v pracích uvedených úplnou jistotu. Konečně nutno míti zřetel i k absorpci v preparátu samém. To vše ztěžuje práci touto metodou.

Práce Heimannové dala pro disintegrační konstantu thoria číslo, které je blízké hodnotě Geigerově-Rutherfordově; číslo Mc Coyovo se blíží hodnotě Kirschově a z práce Meitnerové vyplynula hodnota o mnoho menší ostatních. Rozdíl v jednotlivých hodnotách činí aspoň 30%.

3. Konečně metoda Kirschova se zakládá na větě

$$\lambda_u : \lambda_{th} = \frac{RaG}{U} : \frac{ThD}{Th};$$

tato věta, ač obecně platí jen přibližně, jest v minerálech, jejichž stáří činí kolem 5 až 6. 10⁸ roků, splněna docela přesně. Höning-schmid⁵⁾ prováděje analýsi thorianitů ceylonských našel, že v jednom vzorku atomová váha olova činí 207,21, což jest velmi přibližně rovno atomové váze obyčejného olova. To znamená, že množství uranového olova a množství thoriového olova jsou tam v zcela určitém poměru. Z toho a z výše uvedené věty Kirsch vypočetl, že je $\lambda_u/\lambda_{th} = 3,78$. Kirsch se však dále pokoušel nalézt tento poměr i při jiných thorianitech a thoritech, odhadoval množství obyčejného olova v těchto minerálech a konečně přišel k závěru (v knize: „Geologie und Radioaktivität“), že onen poměr má býti 4,07. Nelze připustiti odhadování nějaké veličiny, je-li možno ji přesně vypočísti. Musíme tedy zůstatí při tom jediném vzorku ceylonského thorianitu, jehož olovo má atomovou váhu obyčejného olova, a pak ovšem i uznati za správnou jen tu hodnotu poměru disintegračních konstant uranu a thoria, která z něho plyne.

Poukázal jsem již na to (v první přednášce), že platnost

²⁾ Mc Coy H. N.: The periods of transformation of uranium and thorium. Phys. Rev. (2) 1, 401, 1913.

³⁾ Heimann B.: Über die Lebensdauer des Thoriums. Wien. Ber. 123 IIa, 1369, 1914.

⁴⁾ Meitner L.: Die Lebensdauer von Radiothor, Mesothor und Thorium. Phys. ZS. 19, 257, 1918.

⁵⁾ Höning-schmid O.: Neuere Atomgewichtsbestimmungen. ZS. f. Elektrochem. 25, 91. 1919.

rovnice pro poměr $\lambda_u : \lambda_{th}$ závisí vlastně na stáří minerálu, že však při stáří 5 až 6 · 10⁸ roků platí ona rovnice přesně. Poněvadž jiné thorianity ze stejného okolí ukazují na uvedené stáří, můžeme onu větu pokládati za spolehlivou k odvození přesné hodnoty onoho poměru, a známe-li λ_u , můžeme vypočísti disintegrační konstantu thoria.

Odvodil jsem formuli (l. c. str. 36)

$$\frac{\lambda_u}{\lambda_{th}} = \frac{Th}{U} \cdot \frac{208 - A}{A - 206} \cdot \frac{206}{208}$$

platnou pro případ, že minerál neobsahuje žádné obyčejné olovo. V ní značí A atomovou váhu směsi RaG + ThD, která je u shora uvedeného vzorku ceylonského thorianitu totožná s hodnotou atomové váhy olova v minerálu a rovná se atomové váze obyčejného olova. Je tedy

$$\frac{\lambda_u}{\lambda_{th}} = \frac{Th}{U} \cdot \frac{0,80}{1,20} \cdot \frac{206}{208}$$

a z dalších dat nalezených analyzí tohoto minerálu dostáváme

$$\lambda_u/\lambda_{th} = 3,85.$$

Z hodnot plynoucích ze samostatných pokusů a z hodnoty disintegrační konstanty thoria nalezené Geigerem a Rutherfordem dostáváme $\lambda_u/\lambda_{th} = 2,85$.

Až dosud máme přípustné hodnoty λ_{th} jenom buď z měření provedených Geigerem a Rutherfordem anebo z poměru $\lambda_u : \lambda_{th} = 3,85$ podle Kirschovy věty. V případě prvním jest možné, že přítomnost ionia, jehož přesné množství není známo, činí hodnotu konstanty thoria příliš velkou, v případě druhém musíme rozhodnouti, je-li dovoleno užití dat plynoucích z analýse onoho thorianitu. Geologové nám praví, že ceylonské thorianity pocházejí z tak zvaných „geologických řečišť“ (river beds), a vskutku velká většina vzorků těchto thorianitů vypadá jako oblázky z potoků, kde po věky byly otloukány a uhlazeny. A to vzbuzuje otázku, je-li tento minerál vskutku primární, uchoval-li se totiž bez jakýchkoliv změn způsobených buď zevními nebo i vnitřními vlivy, vyjma procesy radioaktivní. Jest skoro jisté, že vlivy zevní měly v dlouhém geologickém věku dosti příležitosti změnití relativní množství uranu, thoria i olova v tomto minerálu. Američtí geologové zajímající se o problém stáří minerálů souhlasí se mnou, že nutno mítí další důkazy pro jeho primární stav, dříve nežli uznáme za správnou hodnotu disintegrační konstanty thoria odvozenou z chemických dat jediného, a nadto nejistého minerálu. Můj úsudek jest a vždy byl, že konstanta thoria se má určití nezávislými pokusy, a to zvláště takovými, které se zakládají na počítání částic α . Na tom

problému se pracuje nejenom u nás v Yale, ale i ve Vídni v Radium-Institutu a též v laboratoři pí Curieové v Paříži.

B) *Disintegrační konstanta uranu.* Hodnotu této konstanty mohli bychom odvodit jako u thoria z pravidla Geigerova-Nuttalova, ale zase vzhledem k nutnosti nesmírné extrapolace musíme tento postup zamítnouti jako nepřesný. Jest však možno stanovit ji přesně dvěma rozdílnými metodami:

1. Jako při thoriu počítáním částic α a ze základní věty radioaktivity

$$\frac{dN}{dt} = -\lambda N.$$

2. Z radioaktivní rovnováhy uranu s radiem v primárním uranovém minerálu, známe-li disintegrační konstantu radia a poměr odbočujícího aktinia a radia.

První metoda jest vědecky jednoduchá a experimentálně přímá. Druhá vyžaduje znalosti tří jiných konstant, a to poměru radia k uranu v starých primárních uranových minerálech, dále disintegrační konstanty radia a konečně odbočujícího poměru aktinia k radiu neb uranu. Je-li minerál vskutku primární, pak pokusy dokazují, že je splněn Boltwoodem nalezený vztah

$$\frac{Ra}{U} = 3,40 \cdot 10^{-7}.$$

Poměr aktinia k uranu, aspoň v minerálech stáří kolem $800 \cdot 10^6$ roků, se zdá býti zajištěn na 3 neb 4%. Avšak hodnoty konstanty radia se liší až o 10%, hledíme-li jen k přijatelným pokusům, takže konstantu λ_u nelze určit touto metodou s přesností větší. Plyne z rovnice

$$\lambda_{uI} = \lambda_{ra} \frac{3,40 \cdot 10^{-7}}{0,97} \cdot \frac{238,17}{225,95}.$$

C) *Kritika dosavadních hodnot disintegrační konstanty radia.* K stanovení disintegrační konstanty uranu druhou metodou jest třeba prozkoumati metody, jimiž byla určena disintegrační konstanta radia, i hodnoty z nich plynoucí. Tyto metody možno zase rozdělit na dvě skupiny, a to:

1. Přímé pokusy spočívající buď na počítání částic α anebo na určení disintegrační konstanty λ_{ra} .

2. Pokusy, při kterých jest nutno užití několika hypotes k stanovení disintegrační konstanty radia.

Do druhé skupiny možno zahrnouti pokusy založené na měření teploty vznikající absorpcí částic α a na počítání paprsků γ . Tyto pokusy, ač samy o sobě jsou přesné, nejsou přece pro náš účel přímé a je třeba dalších předpokladů, aby bylo možno z jejich

výsledků vypočítá hodnotu disintegrační konstanty radia. Tyto předpoklady vyžadují ovšem v přesné vědecké kritice nových důkazů.

V první skupině máme především první experimentální metodu, již disintegrační konstanta radia byla stanovena; je to metoda Boltwoodova, založená na vznikání radia z ionia. Dále sem patří všechny metody spočívající na počítání částic α , měření náboje těchto částic a konečně na měření helia nahromaděného z částic α vysílaných produkty radia.

Měření malého množství helia, plynu úplně odlišného od plynů jiných, a bez ztrát způsobených absorpcí, nelze provést tak přesně, jak bychom si přáli. Pokusy v tom směru byly vykonány hlavně se zřetelem k důkazu, že částice α a heliové atomy mají něco společného.

Můžeme vynechat výsledky odvozené z těch pokusů pro nedostatek přesnosti; stejně můžeme vypustiti výsledky všech měření skupiny druhé, a to ne pro nedostatek přesnosti, ale proto, že nutno míti další důkazy pro správnost hypotes nutných k vypočtení disintegrační konstanty.

Zbývající pokusy jsou pak založeny buď na měření radia vzniklého z ionia, nebo na počítání částic α , nebo konečně na měření jejich celkového náboje.

Tabulka I.

Rok	Autor	$z \cdot 10^{-10}$	Metoda
1919	*Gleditschová	3,49 ₈	Radium-ionium
1913	*Meyer-Schweidler	3,40	„
1916	Lawson-Meyer	3,40	„
1909	Keetman	3,27	„
1918	*Hess-Lawson	3,72	Geigerův počítač
1924	*Geiger	3,48	„
1924	*Geiger-Werner	3,40	Scintilace
1929	*Ward-Wynn Williams-Cave	3,66	Greinacherova metoda
1928	*Braddick-Cave	3,68	Měření náboje
1927	*Jedrzejowski	3,50	„
1908	*Rutherford-Geiger	3,48 [3,57]	Elektr. počítání
1911	Boltwood-Rutherford	3,34	Helium
1910	Dewar	3,51	„
1928	Watson-Henderson	3,69	Teplota
1924	Kovarík	3,64	γ -paprsky

V tabulce I jsou uvedeny hodnoty nalezené pro počet z částic α , které vyšle 1 g Ra za sekundu, různými pozorovateli

a metodami. Je viděti, že se jednotlivá čísla pro z liší tak značně, že jest velmi nesnadné rozhodnouti se pro hodnotu, která jest nejvíce pravděpodobná; snad ještě nesnadnější je rozhodnouti se pro metodu, která by byla nejméně závadná. Já trvám na tom, že nějaké počítání průměru z těchto různých hodnot nemá smyslu, a to proto (a zde doufám, že mi nebude vytknuto neetické chování), že nelze uznati všechny práce za stejně cenné a není možno přiděliti jednotlivým výsledkům nějaké váhy a z nich počítati hodnotu průměrnou. Co však se zdá správné, jest rozhodnouti se hlavně pro metodu. Co dále by mělo rozhodovati, záleží na jiných okolnostech, na př. na čase ztráveném na problému a na souhlasné podpoře jiných prací:

Dvě věci musíme uznati: nejdříve, že přímé určení jest výhodnější než jakákoli jiná cesta, dále, že čím méně rozdílných měření metoda vyžaduje, tím jest slibnější. Vzhledem k této druhé okolnosti chci zvláště upozorniti na to, že při všech metodách uvedených v tabulce I, vyjma metodu první, jest nutno konati porovnání s etalonem (standardem) radia. Při tom jsou dvě věci důležité: předně, aby etalon byl vskutku přesně znám, za druhé, aby postup v obojích měřeních, kterých je třeba, byl absolutně stejný. Z dlouhé zkušenosti v těchto měřeních přišel jsem k přesvědčení, že velmi malá změna postupu má často za následek chybu několika procent, způsobenou hlavně tím, že se změnil rozptyl paprsků γ . Jaký důkaz máme, že se podobné změny neudály, když postup měření není v publikovaných pracích důkladně objasněn?

Co se standardu týče, víme z publikací Rutherforda a Geigera, jakého etalonu oni užili a jak později Chadwick velmi jemnou metodou porovnával Rutherfordův etalon s etalony z Paříže a z Vídně. Jest skoro jisté, že výsledky některých starších prací se zakládají na etalonu nedokonale známém. Přijmeme-li tyto důvody, pak jen práce označené v tab. I hvězdičkou mají pro nás význam.

Práce založené na počítání částic α dávají celou řadu hodnot z , od $3,40 \cdot 10^{10}$ do $3,72 \cdot 10^{10}$. Každý, kdo počítal scintilace, ví, že mnoho záleží na úpravě scintilační desky i na možných fyziologických jevech. Geiger v pozdější práci s Wernerem chtěl tyto překážky odstraniti, ale metoda elektrická, při níž lze částice α registrovati automaticky, by byla výhodnější. Hess a Lawson, kteří počítali částice α Geigerovým jehlovým počítačem, dostali nejvyšší číslo pro z , totiž $3,72 \cdot 10^{10}$, kdežto Geiger sám touž metodou našel číslo menší, totiž $3,48 \cdot 10^{10}$.

Měření náboje stanovili Rutherford a Geiger první nám známou hodnotu z ; vlastně jen data k jejímu vypočtení. Jejich práce měla hlavně účel určití náboj částice α ; našli pro něj číslo

2 . 4,65 . 10¹⁰ elektrostat. jedn., kdežto Millikanova hodnota náboje elektronu jest 4,77 . 10¹⁰. Pochybení ve výsledku obou autorů nebude asi vězeti v měření celkového náboje, nýbrž spíše v elektrickém počítání, a to jest dosti možné, neboť autoři měřili kvadrantním elektrometrem. Jinak však práce splňuje všechny žádoucí podmínky. Proto, opravíme-li náboj částice α Millikanovou hodnotou, dostaneme z práce Rutherfordovy-Geigerovy pro z číslo 3,48 . 10¹⁰. Tato hodnota má sice oporu v práci Jedrzejowského, provedené stejnou metodou, ne však v práci provedené Wardem, Williamsem a Cavem v Cambridži. Zdálo by se, že počítáním částic α aneb měřením jejich náboje se přichází k hodnotám z , které jsou obyčejně větší, kdežto metoda vzniku radia z ionia přináší zase hodnoty menší.

Poněvadž tato metoda nevyžaduje porovnávání s etalonem a i jinak jest schopna vysoké přesnosti, považoval jsem již 1924 a opět 1929 v knize Radióactivity vydané Národní radou badatelskou Spojených Států tuto metodu za nejlepší a odůvodnil jsem, proč přijímám hodnotu, kterou tou metodou dostala Gleditschová. Před odjezdem z Ameriky jsem dostal od prof. Gleditschové z university v Oslo dopis oznamující, že právě dokončuje novou práci v tomto směru, při níž užívá bröggeritu, a jest zajímavé, že dostává stejnou hodnotu jako dříve. Při tom bude též zajímati, že práce, kterou nyní Vám vyložím a kterou jsem s prof. N. I. Adamsem Jr. dokončil před svým odjezdem, potvrzuje hodnotu Gleditschové, totiž $\lambda_{ra} = 4,11 \cdot 10^{-4}$ rok⁻¹. Z ní plyne pro poločas radia 1690 roků a pro počet částic α vyslaných jedním gramem radia za sekundu $z = 3,49_3 \cdot 10^{10}$.

D) *Nové přímé stanovení disintegrační konstanty uranu počítáním částic α .* Geiger a Rutherford ve své práci napočítali celkem 900 scintilací z preparátů U₃O₈ a kolem 2000 scintilací ze smolince. To nejsou velká čísla, považíme-li, že musíme míti zřetel k pravděpodobnosti vysílání částic α , a dále, že tato čísla se vztahují na několik různých preparátů.

Od roku 1919, kdy jsem publikoval metodu a s ní i měření, jak lze automaticky registrovati nejenom částice α , ale i částice β , γ a paprsky X, rozmanité jiné metody byly objeveny a k nim patří i metoda Greinacherova.⁶⁾ Při ní iony vzniklé ionisačí způsobenou částicí α odevzdají svůj náboj elektrodě malé kapacity. Tento účinek jest pak zvětšen vhodným zařízením složeným z elektronových trubíc a takto zesílený elektrický proud měřil Greinacher Einthovenovým strunovým galvanometrem a oscilografem. Účinek

⁶⁾ Greinacher H.: Eine neue Methode zur Messung der Elementarstrahlen. ZS. f. Phys. 36, 364, 1926. — Über die Registrierung von α - und H -Strahlen nach der neuen elektrischen Zählmethode. ZS. f. Phys. 44, 319, 1927.

částice α jest tak velký v poměru k účinku částice β aneb elektronu vypuzeného paprskem γ , že jest možno upraviti citlivost měřicího přístroje tak, aby byly registrovány jen částice α . Hlavně pro tu příčinu jsme se rozhodli pro Greinacherovu metodu, ovšem s jistými změnami; zavedením silné trubice (power tube) jako poslední části přístroje dosáhli jsme toho, že na citlivé relais účinkovaly jen částice α . Druhé relais pak uzavíralo místní okruh působící na elektromechanický přístroj, který automaticky počítal a zaznamenával účinky jednotlivých částic α , když se objevily v elektrickém poli původní ionizační komory. Tím způsobem zcela určitá část vyslaných částic α , z nichž každá ohlašuje rozpad jednoho atomu, byla automaticky registrována. Počet těch částic možno učiniti tak velký, jak je libo, a při tom není tělesné únavy a jiných rušivých fyziologických účinků jako při počítání scintilací.

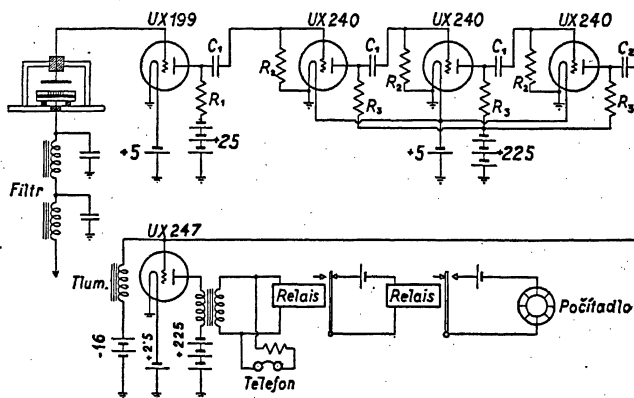
Zdrojem záření α byla tenká vrstva kysličníku uranovo-uranicitého, U_3O_8 . Materiál byl před lety připraven nyní již zesnulým profesorem Boltwoodem z minerálu, napřed převeden na nitrát, mnohokrát znovu krystalisován a konečně převeden na kysličník. Byl Boltwoodem označen jako „velmi čistý U_3O_8 “.

Vrstva byla připravena takto. Kysličník, v množství trochu větším než je ho nakonec třeba, byl rozemlet v achátovém hmoždíři s malým množstvím chloroformu, pak přenesen do zkumavky a přidáno něco chloroformu, aby jeho celkové množství činilo asi 20 cm³. Ve zkumavce byl kysličník silně třepán a potom rychle přelit do jiné zkumavky. Velké částičky oxydu se neudrží v chloroformové suspensi a zůstanou v trubici první. Totéž se opakuje s tubicí druhou a pak se vše vylije na lehkou aluminiovou plotnu položenou v mosazné nádobě opatřené výřezem, do něhož ona plotna zapadá. Tekutina se může rozliti asi 1 cm mimo plotnu. Plotna byla přidržována závažím na třech jehelných bodech na obvodu. Je nutno, aby se vrstva utvořila z částiček v suspěnsi dříve, nežli se chloroform vypaří; čas k tomu potřebný činil asi dvě hodiny; větším množstvím chloroformu nebo částečným přikrytím plotny lze jej prodloužiti. Vrstva takto připravená byla, jak později pokusy dokázaly, skutečně stejně silná. Aluminiová plotna bez vrstvy kysličníku, jakož i s vrstvou, byla před vážením ohřáta a tím osušena. Aby vrstva byla chráněna, pokrýval ji velmi tenký aluminiový lístek.

Na exemplář takto připravený byla položena mřížka; byla to deska s otvory, jimiž vystupovaly částice α , vysílané uranovým preparátem, do elektrického pole ionizační komory. Otvory byly co možná přesně stejné a válcové; jejich poloměr činil 1,962 mm. Deska měla všude stejnou tloušťku 5,184 mm a otočením o 20° kolem její osy bylo možno měniti její polohu vzhledem k preparátu. Otvory v descě byly rozloženy tak, aby každá část uranového

preparátu mohla přijít pod některý otvor při vhodně zvolené poloze desky. Celkem bylo původně užito 96 otvorů, ale později bylo jich mnohem méně a při silnějším preparátu bylo tolik otvorů zakryto, co bylo nutno, aby počet propuštěných částic byl právě vhodný pro registrující přístroj. Otvory byly uzavírány jednoduše hlavičkami šroubků vhodné velikosti.

První pokusy k vyzkoušení aparátu byly provedeny s částicemi α z polonia a všech 96 průchodů bylo možno užítí. Kapacita v ionizační komoře byla 24 elstat. jedn. a účinná nutná délka dráhy částice α činila 1,5 cm. Při měření s uranem, jehož částice α mají kratší dráhu, bylo nutno učinit kapacitu o polovinu menší, neboť bylo vidno, že jsme pracovali na pokraji jistoty v počítání, ač bylo možno citlivost sestavení zařídit tak, aby všechny částice α byly registrovány.



Obr. 1.

Přístroj, kterým měření byla konána, je schematicky znázorněn obr. 1. Přijímací elektroda měla 8 cm v průměru a byla vzdálena 2,5 cm od mřížky (desky s otvory), která byla přímo na preparátu, a asi stejně daleko od stěn komory. Byla spojena s mřížkovou elektrodou elektronové trubice, jejíž kapacita byla velmi malá. Po této trubici následovaly tři trubice s vysokou voltážní amplifikací. Pak byla zařaděna poslední trubice, zvláště silná, která uváděla v chod citlivé relais. Za ním bylo méně citlivé relais a po něm počítáč, zvaný „Cenco impulse counter“. Takto dosažená hodnota zesílení napětí až k mřížce poslední trubice činí asi 40 000. Poněvadž signál učiněný částicí α v ionizační komoře má hodnotu asi $2,5 \cdot 10^{-4}$ voltů, činí napětí v poslední trubici asi 10 voltů, což vrchovatě stačilo pro počítací přístroj. Aby bylo možno vědět, že všechno zařízení u obou relais bylo správné, takže žádné signály

od částic α nebyly vynechávány, byla přes sekundární cívku transformátoru mezi prvním relais a poslední trubici navinuta cívka s telefonním sluchátkem a vysokým odporem v serii. Tato pomůcka nám ušetřila mnoho času a práce.

Mechanický počítající přístroj se svým relais a baterií jakož i telefonní sluchátko byly jediné přístroje, které nebyly uzavřeny v kovových schránkách. Ostatní části přístroje byly ve dvou velkých kovových skříních, z nichž každá měla čtyři oddělení. Všechny baterie potřebné pro trojí amplifikaci byly v dolejší oddělení jedné polovice jedné skříně; v hořejším oddělení pak byly vakuové trubice atd. Ve vedlejší druhé polovině byly baterie v dolejší oddělení a v hořejším byla silná trubice (power tube) s citlivým relais. Kondensátory velké kapacity a tlumicí cívky pro filtraci elektromagnetických vln byly v dolní první polovině druhé skříně, v horním oddělení byla ionisační komora. V horní části druhé poloviny bylo umístěno zařízení pro první zesilování.

Části aparátu, a to ionisační komora, zařízení pro první zesílení, trojstupňové zařízení další a nakonec silná trubice s citlivým relais byly jednotlivě zavěšeny tak, aby zvukové a jiné mechanické otřesy nemohly působiti na aparát. Účinky otřesů na jednotlivé části přístroje jsou zpravidla takové, že kapacita na př. ionisační komory se mění, takže se registrují vlastně otřesy. Zařízení, které se po delších pokusech úplně osvědčilo, záleželo v tom, že těžká deska dřevěná byla zavěšena na stropu skříně třemi krátkými kusy dobré gumové trubice (někdy dvojnásobné neb i čtyřnásobné) a na této desce byla zavěšena zase gumovými trubicemi jiná deska, na které stál vlastní aparát. Skříně byly celé obaleny silnými vlněnými obaly, které je chránily proti přímým zvukovým vlnám. Aby byly chráněny i proti rušivým otřesům, pracovali jsme obyčejně jen v noci. Zvláště citlivá vůči otřesům byla první část zesilovacího zařízení.

Voltážní napětí v ionisační komoře bylo v konečných pokusech 1000 voltů, ale s počátku jsme šli skoro až k 4000 voltů. Toto napětí dodávaly baterie, které byly v jiné části budovy. Poněvadž dráty vedoucí od baterie do místnosti, kde se pracovalo, někdy účinkovaly jako antény, bylo nutno tyto účinky odstraniti. Stalo se to tak, že kondensátory velké kapacity, jichž se užívalo při filtraci, byly nabity asi půl hodiny před započatím pokusů, potom bylo spojení s baterií přerušeno na deset minut, během nichž se voltáž kondensátorů prakticky nezměnila, pak obnoveno na nějakou dobu a zase přerušeno. Bylo-li relais upraveno, bylo možno pracovati s 800 až 1200 volty a tedy malá změna ve voltáži kondensátorů neměla účinku na správné fungování relais. Směr elektrického pole byl takový, že preparát byl vždy negativní.

Poněvadž deska s otvory leží přímo na vrstvě oxydu, můžeme říci, že každý bod na dně otvoru vysílá částice α . Musíme nyní stanoviti počet těchto částic vystupujících z oněch otvorů. Budiž P (obr. 2) libovolný bod na dně otvoru, jehož osa jest OO' , dále nechť je P' bod na ose OO' ležící ve vzdálenosti x od O . Vzdálenost bodu P od OO' označíme p , a nechť je poloměr otvoru, h jeho výška, dále položíme $R = \sqrt{a^2 + h^2}$. Počet částic α vyslaných z jednoho mm^2 preparátu, označíme N_0 , N budiž počet částic α vystupujících otvorem.

Nejdříve musíme vypočísti zorný úhel, pod kterým je viděti otvor z P . Zorný úhel v bodě P' ležícím na ose jest

$$\Omega_{P'} = 2\pi \left[1 - \left(1 + \frac{a^2}{x^2} \right)^{-\frac{1}{2}} \right]$$

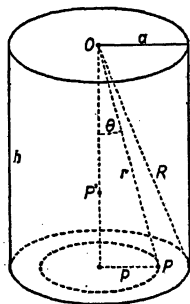
a zorný úhel v bodě P , jehož vzdálenost od O činí r , je dán nekonečnou řadou

$$\begin{aligned} \Omega = 2\pi \cdot \left\{ \frac{1}{2} \cdot \frac{a^2}{r^2} \cdot P_1(\cos \Theta) - \frac{3}{8} \cdot \frac{a^4}{r^4} \cdot P_3(\cos \Theta) + \right. \\ \left. + \frac{5}{16} \cdot \frac{a^6}{r^6} \cdot P_5(\cos \Theta) - \frac{35}{128} \cdot \frac{a^8}{r^8} \cdot P_7(\cos \Theta) + \right. \\ \left. + \frac{63}{256} \cdot \frac{a^{10}}{r^{10}} \cdot P_9(\cos \Theta) - \dots \right\}, \end{aligned}$$

kdež $P_n(\cos \Theta)$ je zonální sférická funkce n -tého řádu.

Dále je

$$\begin{aligned} N &= \int_0^a \frac{\Omega_P}{4\pi} N_0 \cdot 2\pi p \, dp \\ &= \frac{N_0}{2} \int_h^R \Omega_P r \, dr \end{aligned}$$



Obr. 2.

a tedy

$$\begin{aligned} N &= \pi a^2 N_0 \frac{h}{a} \left\{ \frac{1}{2} \left(\frac{a}{h} - \frac{a}{R} \right) + \frac{3}{16} \left(\frac{a}{R} \right)^3 \left[\left(\frac{h}{R} \right)^2 - 1 \right] - \right. \\ &\quad \left. - \frac{5}{128} \left(\frac{a}{R} \right)^5 \left[7 \left(\frac{h}{R} \right)^4 - 10 \left(\frac{h}{R} \right)^2 + 3 \right] + \right. \\ &\quad \left. + \frac{35}{2048} \left(\frac{a}{R} \right)^7 \left[33 \left(\frac{h}{R} \right)^6 - 63 \left(\frac{h}{R} \right)^4 + 35 \left(\frac{h}{R} \right)^2 - 5 \right] - \right. \end{aligned}$$

$$-\frac{63}{32768} \left(\frac{a}{R}\right)^9 \left[715 \left(\frac{h}{R}\right)^8 - 1716 \left(\frac{h}{R}\right)^6 + 1386 \left(\frac{h}{R}\right)^4 - 420 \left(\frac{h}{R}\right)^2 + 35 \right] + \dots \}$$

Při našich pokusech bylo $a = 1,962$ mm, $h = 5,184$ mm, takže $R = \sqrt{a^2 + h^2} = 5,542_4$ mm a $\pi a^2 = 12,093_3$ mm².

Z toho plyne pro počet částic α vystupujících otvorem výraz

$$N = \pi a^2 N_0 \cdot 0,029824 = 0,36067 N_0.$$

K počítání částic α bylo užito dvou preparátů; jeden měl hmotu 77,18 mg a plošnou hustotu $\sigma = 1,615_3$ mg U₃O₈ na cm²; hmota druhého činila 17,88 mg, plošná hustota $\sigma = 0,3759$ mg U₃O₈ na cm². Bylo měřeno při každé poloze desky nad preparátem, až aspoň 5000 částic α bylo napočteno. Celkem bylo z každého preparátu napočteno přes 50 000 částic. Tabulka II podává příklad počtu při jedné poloze mřížky. Když pak provedeme počet pro rozdílné polohy a připomeneme si, že otvory v mřížce byly rozloženy tak, aby všechny části preparátu v jistém obvodu mohly vyslati částice α některým otvorem, vidíme, že z celkového počtu jsou odstraněny chyby způsobené případnou nestejností v rozdělení hmoty radioaktivního materiálu ve vrstvě. Jest však viděti z následujících výsledků, že tyto chyby byly vskutku nepatrné.

Tabulka II.

(Mřížka v poloze 0°. Hustota preparátu 77,18 mg, plošná hustota 1,615₃ mg/cm².)

Počet částic	Doba	α /min.	Počet částic	Doba	α /min.
			2773	45 min.	
345	5 min.	69,0	310	5 „	62,0
283	5 „	56,6	320	5 „	64,0
309	5 „	61,8	319	5 „	63,8
300	5 „	60,0	334	5 „	66,8
333	5 „	66,6	306	5 „	61,2
302	5 „	60,4	325	5 „	65,0
307	5 „	61,4	317	5 „	63,4
302	5 „	60,4	297	5 „	59,4
292	5 „	58,4	325	5 „	65,4
2773	45 min.		5628	: 90 min.	= 62,5 ₃ α /min.

Konečné výsledky z obou preparátů jsou uvedeny v tabulce III.

Tabulka III.

Preparát 77,18 mg U_3O_8 . $\sigma = 1,615_3$ mg U_3O_8/cm^2 10 průchodů.				Preparát 17,88 mg U_3O_8 . $\sigma = 0,3759$ mg U_3O_8/cm^2 . 34 průchodů.			
Posice	Počet	Doba	$\alpha/min.$	Posice	Počet	Doba	$\alpha/min.$
0°	5451	70	77,87	0°	5628	90	62,53
20°	5602	75	74,69	20°	5518	90	61,31
40°	5496	70	78,51	40°	5621	90	62,46
60°	5375	70	76,79	60°	5460	90	60,67
80°	5419	70	77,41	80°	5552	90	61,69
90°	5427	70	77,54	100°	5520	90	61,33
110°	5619	70	80,27	120°	5609	90	62,33
130°	5866	75	78,21	140°	5515	90	61,28
150°	5356	70	76,51	160°	5586	90	62,07
170°	5217	70	74,53				
54828 : 710 = 77,12 $\alpha/min.$				50009 : 810 = 61,74 $\alpha/min.$			
Přiroz. počet = 3,71 „				Přiroz. počet = 3,71 „			
Zbývá 73,51 $\alpha/min.$				Zbývá 58,03 $\alpha/min.$			

Počet 3,71 za minutu, nazvaný přirozený, jest korekce. Stanoví se pokusně tak, že buď zakryjeme zdroj částic α aneb její z ionizační komory odstraníme a pak počítáme. To jsme činili při každém jiném počítání, před změnou polohy mřížky a pak mezi změnami, a to vždy asi po 40 minutách. Celkem bylo počítáno na korekci více než 10 hodin. Její původ je částečně v tom, že při předcházejících pokusech s poloniem byl aparát asi trochu znečištěn, čemuž nasvědčuje to, že bylo možno zmenšiti přirozený počet vyčištěním přístroje; jinou její příčinou mohly by býti nenadálé změny v kondensátorech, asi částečné uvolnění nábojů, které pak účinkují na relais. Poněvadž se tato korekce valně neměnila během měření, zavedli jsme pro oba preparáty průměrné číslo ze všech pokusů.

Po odečtení máme v obou případech pravý počet částic α , které vystoupí za minutu z otvorů mřížky do ionizační komory; ten činí 73,51, resp. 58,03. Při prvním preparátu bylo užito 10 otvorů, při druhém 34. Tato data převedeme na plošnou hustotu 1 a na jeden průchod; tím dostaneme čísla v posledním sloupci tabulky IV.

Tabulka IV.

Preparát	Čistý počet	Průchody	Plošná hustota	
77,18	73,51 $\alpha/min.$	10	1,6153	4,5509 $\alpha/min.$
17,88	58,03 „	34	0,3759	4,5411 „
Průměrný počet = 4,5460 $\alpha/min.$				

Činí tedy počet částic α za minutu připadající na jeden průchod a na plošnou hustotu $1 \text{ mg U}_3\text{O}_8/\text{cm}^2$ u prvního preparátu 4,5509, u druhého 4,5411; střední hodnota je 4,5460 za minutu. Tu nutno převést na sekundu času a na jeden gram uranu (I + II), což se děje takto:

$$\frac{4,5460}{1 \text{ min} \cdot \frac{1 \text{ mg U}_3\text{O}_8}{1 \text{ cm}^2}} \left[\frac{1 \text{ min}}{60 \text{ sec}} \cdot \frac{1 \text{ mg U}_3\text{O}_8}{0,84807 \text{ mg U}} \cdot \frac{100 \text{ mm}^2}{1 \text{ cm}^2} \cdot \frac{10^3 \text{ mg}}{1 \text{ g}} \right]$$

Tak dostáváme

$$N = 8,934 \cdot 10^3 \alpha/\text{sec.gm U [I + II]}.$$

Poněvadž uran I a uran II jsou v radioaktivní rovnováze, připadá na každý z nich stejný počet částic α . Značí-li tedy N_0 počet částic α vyslaných uranem I za jednu sekundu z jednoho gramu U [I + II], je

$$N_0 = \frac{1}{2} 8,934 \cdot 10^3 : 0,36067 = 12,385_2 \cdot 10^3.$$

Avšak v jednom gramu U [I + II] jest $2,546 \cdot 10^{21}$ atomů UI; z toho plyne

$$\lambda_{\text{UI}} = \frac{12,385_2 \cdot 10^3}{2,546_1 \cdot 10^{21}} \text{ sec}^{-1} = 4,865 \cdot 10^{-18} \text{ sec}^{-1} = 1,53_2 \cdot 10^{-10} \text{ rok}^{-1}.$$

Jest zajímavo porovnatí tuto hodnotu pro λ_{UI} s hodnotou plynoucí z druhé metody, položíme-li podle Gleditschové

$$\lambda_{\text{ra}} = 4,11 \cdot 10^{-4} \text{ rok}^{-1}$$

a podle Boltwooda

$$\frac{\text{Ra}}{\text{U}} = 3,40 \cdot 10^{-7}.$$

Pak při poměru aktinia k uranu 0,97 (podle Hahna a Meitnerové) je $\lambda_{\text{UI}} = 1,52 \cdot 10^{-10} \text{ rok}^{-1}$, 0,96 (podle v. Grosse) je $\lambda_{\text{UI}} = 1,53_5 \cdot 10^{-10} \text{ rok}^{-1}$. Jest viděti, že naše hodnota disintegrační konstanty uranu dobře souhlasí s hodnotou téže konstanty pro radium, jak ji nalezla Gleditschová. Pro počet částic α vyslaných za sekundu z jednoho gramu radia plyne z ní $z = 3,49_3 \cdot 10^{10}$.

E) A nyní ještě několik slov o práci s thoriem. Metoda jest stejná jako metoda, kterou jsme měřili konstantu uranu. Materiál máme z několika stran, ale hlavní jest oxid ThO_2 připravený z thoritu. Při každém materiálu byl chemicky oddělen mesothor a s ním tedy i radium, takže můžeme vypočísti, kolik ionia obsahuje materiál, známe-li jeho stáří. O thoritu ovšem víme, že radium a ionium jsou v něm v radioaktivní rovnováze; bude tedy možno opravit počet částic α z thoria, ke kterému je přimíšeno známé množství ionia.

Poněvadž radiothorium jest též isotop thoria, musíme počítati i s tímto prvkem a se všemi ostatními, které z něho vznikají. Ovšem jenom na začátku, totiž hned po chemickém oddělení mesothoria, jest úplná rovnováha; později však mesothorium bude přítomno a bude tvořiti radiothorium. Jeden prvek v této serii jest thoron (thoriová emanace), a to jest plyn. Problém, který nutno experimentálně rozluštití, jest, jak udržeti tento plyn v preparátu, aby neunikl do ionizační komory, ale přece neabsorboval částice α , které mají doběh jen asi 3 cm. Rozdílné celulosy možno připraviti tak tenké, že částice α jimi snadno projdou, ale thoron prochází jimi také a, jak se zdá, velmi snadno. Zkusili jsme též různé laky a s těmi se nám lépe dařilo, zvláště, když jsme vzali lakovaný (do laku ponořený) zlatý neb aluminiový lístek. Avšak i pak projde v nejpriznivějších případech jeden až pět atomů thoronu z jednoho mg oxydu do ionizační komory za minutu. Poněvadž ThA a $\text{Th}(C + C')$, které vznikají disintegrací thoronu, též vysílají částice α , může býti korekce třikráte tak velká, jako pro pouhý thoron. Není jisto, že tyto látky v komoře zůstanou, a tak nebyla by korekce spolehlivá. Jest tedy nutno v těchto pokusech pokračovati a difusi thoronu snížití na minimum, než začneme s počítáním částic α . Bylo by možno pozměnití metodu a tím zeslabiti korekci, avšak metoda svrchu popsaná se při měření s uranem tak osvědčila, že jest žádoucí ji podržeti. Na tomto problému se pracuje v několika laboratořích a můžeme tedy očekávati, že disintegrační konstanta thoria bude brzo známa lépe než nyní.
