

Recense

Časopis pro pěstování matematiky, Vol. 97 (1972), No. 2, 210--220

Persistent URL: <http://dml.cz/dmlcz/117756>

## Terms of use:

© Institute of Mathematics AS CR, 1972

Institute of Mathematics of the Academy of Sciences of the Czech Republic provides access to digitized documents strictly for personal use. Each copy of any part of this document must contain these *Terms of use*.



This paper has been digitized, optimized for electronic delivery and stamped with digital signature within the project *DML-CZ: The Czech Digital Mathematics Library* <http://project.dml.cz>

*D. S. Mitrinovič*: ANALYTIC INEQUALITIES. Springer-Verlag, Berlin—Heidelberg—New York 1970, str. XII + 400, 4 obr., cena 88,— DM.

Snahou autorovou je v této knize doplnit a rozmnožit výsledky, které jsou uvedeny ve dvou základních monografiích o nerovnostech a to v klasické práci C. H. Hardy, J. E. Littlewood, G. Polya: *Inequalities* (1934) a E. F. Beckenbach, R. Bellman: *Inequalities* (1961), kde jsou shrnuty výsledky z let 1934—1960. Autor též upozorňuje, jaká pozornost je v moderní analýze ve stále větší míře věnována nerovnostem, přičemž se odvolává např. na knihu J. Dieudonné: *Calcul Infinitesimal* (Paris 1968).

Tato kniha má sloužit převážně jako pomůcka, ve které lze najít informace o všech možných typech nerovností, vyskytujících se v moderní analýze. Z tohoto záměru a ze snahy o systematickosti podání vyplývá uspořádání knihy. Kniha se skládá ze tří částí. V první, úvodní části jsou uvedeny některé základní poznatky. Velká pozornost je věnována konvexním funkcím. Druhá, hlavní část, je rozdělena do 27 odstavců, z nichž každý je věnován některému typu nerovností, důležitých pro moderní analýzu. Autor věnuje některým typům nerovností speciální pozornost, jako např. Schweitzerově, Diaz-Metcalfově a Rennieho nerovnosti, nerovnostem pro střední hodnoty, Steffensenově nerovnosti, integrálním nerovnostem obsahujícím derivace, nerovnostem pro vektorové normy a pod. Konečně třetí část obsahuje asi 450 speciálních nerovností.

Vzhledem k určení této knihy nebylo možné formulovat některé výsledky v nejobecnější formě. Proto je kniha doplněna velkým počtem odkazů na podrobnější literaturu (okolo 750 autorů). Zejména ve třetí části jsou mnohá tvrzení bez důkazů, vždy s odkazem na příslušnou literaturu. Tímto přístupem získala kniha na přehlednosti a lze říci, že v ní lze snadno najít informaci o všech známých nerovnostech týkajících se reálných čísel a funkcí jedné reálné proměnné.

V této době, kdy pro svou důležitost a pro velké množství výsledků vyniká potřeba knih, které by přehledně a systematicky pojednávaly o tomto odvětví matematiky, je tato kniha zajisté cenným přínosem jak pro studenty v základních kursech, tak i pro vědecké pracovníky.

Otto Vejvoda, Praha

*Herbert S. Wilf*: FINITE SECTIONS OF SOME CLASSICAL INEQUALITIES. Springer-Verlag, Berlin—Heidelberg—New York 1970, str. VII + 82, 28,— DM.

Nechť  $f, g$  jsou reálné funkce reálných proměnných  $x_1, \dots, x_n, \dots$  a  $A$  je nejmenší možná konstanta, pro kterou platí

$$(*) \quad f(x_1, \dots, x_n, x_{n+1}, \dots) < Ag(x_1, \dots, x_n, x_{n+1}, \dots).$$

Jestliže se omezíme na konečně mnoho proměnných (tj. položíme  $x_j = 0$  pro  $j > n$ ), dá se očekávat, že bude platit odhad

$$f(x_1, \dots, x_n, 0, \dots) \leq A_n g(x_1, \dots, x_n, 0, \dots)$$

kde  $A_n < A$  a  $A_n \rightarrow A$  pro  $n \rightarrow \infty$ . Jedním z hlavních předmětů této knihy je určení rychlosti konvergence  $A_n$  k  $A$  pro některé důležité typy vztahů (\*).

Kniha je rozdělena do čtyř kapitol. V první kapitole jsou shrnuty některé klasické výsledky, týkající se Hilbertovy, Hardyho a Carlemanovy nerovnosti a základní vlastnosti Toeplitzových forem. Ve druhé kapitole je vyložena Widomova teorie Toeplitzových integrálních jader. Je zde také ukázáno, jak se některé typy jader, které se vyskytují v klasických nerovnostech, dají převést na Toeplitzova jádra. Jsou dány též aplikace na Dirichletovy řady. Kapitola třetí se zabývá Hankelovými formami a jejich spektrální teorií. Některé výsledky v sobě zahrnují na příklad odpověď na některé problémy týkající se Hilbertových matic. V kapitole čtvrté se zkoumají některé nelineární problémy, na příklad Carlemanova nerovnost. Zde se nedá aplikovat obecná teorie a každý speciální případ vyžaduje svoji metodu výzkumu. Autor doufá, že v této oblasti bude pokračovat intenzivní výzkum a ukazuje na některé nevyřešené problémy.

Přesto, že je tato kniha svým obsahem určena matematikům, kteří se více specializují v tomto oboru, je svou formou přístupná každému, kdo absolvoval základní kursy matematické analýzy a může sloužit i jako informativní pomůcka pro ty, kdo při své práci narazí na typ problému, formulovaného na začátku.

*Otto Vejvoda, Praha*

*Robert Sauer: DIFFERENZENGOMETRIE, Springer-Verlag 1970, stran 234, 95 obrázků, cena DM 48,—, cena v ČSSR Kčs 440,—.*

Tato kniha je učebnicí diferenciální geometrie křivek a ploch v trojrozměrném eukleidovském prostoru a již její název naznačuje, že se podstatně liší od všech běžných učebnic diferenciální geometrie. Autor neodvozuje totiž věty z diferenciální geometrie přímo užitím diferenciálního počtu, nýbrž vychází z elementárních geometrických modelů jako jsou mnohoúhelníky, posloupnosti přímek, trojúhelníkové sítě a podobně, pro které nejdříve ukáže platnost různých vět a dále dokáže, že při limitním přechodu přejdou zpravidla tyto věty ve věty z diferenciální geometrie pro křivky, přímkové plochy nebo obecné plochy. Vychází tedy z části geometrie, kterou nazývá diferenční geometrií, protože v ní studuje metrické vztahy mezi sousedními objekty nějakého systému. Je to způsob odvozování dosti neobvyklý, který se obyčejně užívá jen pro odvození vzorce pro délku křivky či plošný obsah plochy, kdežto v recensované knize se užívá skoro systematicky. A je nutno dodat, že to není způsob nezajímavý. Čtenář na příklad tak pozná, že známé podmínky integrability Mainardi-Codazziho nebo Gaussova věta Theorema egregium mají svůj základ v metrických vztazích mezi stranami a úhly trojúhelníkové sítě a to není jediný příklad tohoto druhu, jež se v Sauerově knize probírá. Kniha obsahuje též některé příklady, kdy limitní přechod nevede k správnému tvrzení nebo je výsledné tvrzení sice správné, ale dokazuje se jinou metodou. V takových případech slouží příslušný elementární geometrický model jako metodická pomůcka, návod k vedení důkazu nebo nalezení správného výsledku. Autor mluví v této souvislosti o heuristických modelech. Příkladem je studium deformací ploch záporné křivosti nebo věty o deformacích rotačních a šroubových ploch.

Kniha je rozdělena do tří kapitol: První kapitola — Obecná teorie — obsahuje základní výsledky z teorie prostorových křivek, rozvinutelných ploch a plošných pásů. Dále pojednává o nerozvinutelných přímkových plochách a plochách obecných (první a druhá základní forma, křivosti křivek plochy, sítě konjugovaných křivek, asymptotické křivky). V druhé kapitole jsou probrány některé speciální plochy — plochy konstantní negativní křivosti, Vossovy plochy se sítí konjugovaných geodetik, plochy rotační a šroubové a tzv. profiloafinní. Vychází se přitom ze speciálních čtyřúhelníkových sítí — Čebyševských, s rovinnými čtyřúhelníky, lichoběžníkových s dalšími podmínkami apod. Třetí kapitola se zabývá infinitesimálními deformacemi plochy též v souvislosti s kinematikou a obsahuje zajímavý paragraf o tzv. Darbouxově cyklu ploch.

Dá se říci, že svým obsahem je předložená kniha určena spíše technikům, kteří jistě též ocení, s jakou názorností je čtenář do každého příkladu uveden. Na druhé straně nutno konstatovat, že

výše uvedený způsob odvození výsledků není vždy právě nejrychlejší a nejpřístupnější a uspokojí spíše ty, kteří nejsou zainteresováni skoro výlučně na výsledcích a chtějí se dozvědět též něco o souvislostech diferenciální a elementární geometrie.

Z několika drobných nedostatků, jež se v knize vyskytují, bych chtěl upozornit na nepřesné znění vět typu 2.18 resp. 2.19, ve kterých je nutno vyloučit případ, kdy křivost nabývá v některých bodech resp. na některých intervalech nulové hodnoty a na to, že některé věty platí jen lokálně, což není v knize zdůrazněno. Drobné tiskové chyby, kterých je bohužel dost, si jistě čtenář opraví sám.

Leo Boček, Praha

ESSEYS ON TOPOLOGY AND RELATED TOPICS. Memoires dédiés à Georges de Rham. Publiés sous la direction de A. Haefliger - R. Narasimhan. Springer-Verlag, Berlin—Heidelberg—New York 1970. XII + 252 stran, cena 60,— DM.

Georges de Rham se narodil 10. září 1903. Na jeho počest uspořádala universita v Ženevě ve dnech 26.—28. března 1969 kolokvium; kniha obsahuje přednesené referáty a práce, napsané de Rhamovými žáky a přáteli.

Úvodní stať od H. Cartana je věnována de Rhamovým pracím o diferencovatelných varietách, a to de Rhamově větě, pojmu toku, teorii harmonických forem a reducibilitě Riemannových prostorů. Tento přehled je bohužel velmi stručný a až na zcela nepatrné zmínky nejsou uvedeny teorie, které vznikly na základě de Rhamových výsledků. Úplný seznam de Rhamových prací je uveden na konci svazku.

Jednotlivé práce sborníku jsou věnovány různým tématům z diferenciální geometrie, teorie komplexních variet a topologie; uvedu alespoň jejich autory a názvy: J. Milnor - O. Burlet, *Torsion et type simple d'homotopie*; M. Atiyah - F. Hirzebruch, *Spin-Manifolds and Group Actions*; P. F. Baum - R. Bott, *On the Zeroes of Meromorphic Vector-Fields*; R. Bott - S. S. Chern, *Some Formulas Related to Complex Transgression*; K. Kodaira, *On Homotopy  $K^3$  Surfaces*; A. Borel, *Pseudo-concavité et groupes arithmétiques*; A. Andreotti - G. Tomassini, *Some Remarks on Pseudo-concave Manifolds*; J. L. Koszul, *Trajectoires convexes de groupes affines unimodulaires*; E. Vesentini, *Maximum Theorems for Spectra*; N. H. Kuiper - B. Terpstra-Keppler, *Differentiable Closed Embeddings of Banach Manifolds*; M. W. Hirsch, *On Invariant Subsets of Hyperbolic Sets*; W. Browder - T. Petrie, *Semi-Free and Quasi-Free  $S^1$  Actions on Homotopy Spheres*; S. P. Novikov-Pontrjagin *Classes, the Fundamental Group and Some Problems of Stable Algebra*; J. Boéchat - A. Haefliger, *Plongements différentiables des variétés orientées de dimension 4 dans  $R^7$* ; C. Weber, *Taming Complexes in the Metastable Range*; B. Eckmann - S. Maumary, *Le groupe des types simples d'homotopie sur un polyèdre*; J. Tits, *Sur le groupe des automorphismes d'un arbre*; M. A. Kervaire, *Multiplicateurs de Schur et K-théorie*; R. Thom, *Topologie et linguistique*.

Alois Švec, Praha

M. Gross - A. Lentin: INTRODUCTION TO FORMAL GRAMMARS (Úvod do formálních gramatik), Springer-Verlag, Berlin—Heidelberg—New York 1970, 231 str. (překlad z francouzského originálu, který vyšel u Gauthier-Villars, Paříž 1967), cena 38,— DM.

Knihy chce být učebnicí a autoři si nečiní žádných nároků na původnost. Vědomě přebírají mnohé od jiných autorů, zejména však ze známé knihy M. Davise „*Computability and Unsolvability*“ a z kapitoly „*Formal Properties of Grammars*“, kterou sepsal N. Chomský pro knihu „*Handbook of Mathematical Psychology*“.

Chomsky napsal také třístránkovou předmluvu, v níž obhazuje tradiční pojetí tzv. „universální

gramatiky“, které bylo pozdějším vývojem jazykovědy zatlačeno do pozadí. Upozorňuje, že dnešní algebraické linguistice, jakožto studiu formálních vlastností přirozeného jazyka vyabstrahovaných z jednotlivých jazyků, nejde o nic jiného. V tradiční jazykovědě byla velká pozornost věnována „tvořivému aspektu“ jazyka, totiž skutečnosti, že v jazyce je rekurentní mechanismus, který — nezávisle na vnějších podnětech nebo na rozlišitelných vnitřních stavech — dovoluje vyjádřit nekonečně mnoho myšlenek, pocitů, záměrů atd. Avšak ke studiu tohoto tvořivého aspektu se nemohlo přistoupit dříve, než byly zavedeny a rozvinuty pojmy algoritmu a rekurence při studiu základů matematiky, což se stalo teprve v posledních třiceti letech. Dnes se studium těchto mechanismů nazývá „generativní gramatikou“. Přitom generativní gramatikou jednotlivého jazyka rozumí Chomsky soustavu pravidel a postupů, jimiž se charakterizuje potenciálně nekonečná třída vět přirozeného jazyka tak, že se větám přiřazují popisy jejich struktury, které zahrnují její významné vlastnosti fonetické, syntaktické a semantické. Chomsky zde vyslovuje domněnku, že jazykovědci příští generace objeví, že každý přirozený jazyk je zvláštní realizací velmi omezeného schématu, které připouští jen gramatické postupy a struktury značně ohraničené rozmanitostí, takže se ukáže, že si lze představit nesčetně mnoho jazyků, které těmto omezením nevyhovují a tedy, že v psychologickém smyslu tyto jazyky nemohou být přirozenými jazyky přestože jsou v zásadě schopny vyjádřit celý obsah kteréhokoliv přirozeného jazyka. Nakonec Chomsky znova zdůrazňuje, že zatím stále ještě trvá závažná mezera mezi matematickými a empirickými výzkumy, které se týkají universální gramatiky. Empirické popisy jsou příliš složité, než aby dovolily vybudování matematické teorie, a naproti tomu to, co se matematicky zvládnout podařilo (např. teorie bezkontextových jazyků), je opět natolik zjednodušeno, že je to zaručeně empiricky neadekvátní. Toto je starý Chomského argument, který však je podstatně oslaben existencí podmínkových bezkontextových gramatik. Vytvoření matematické teorie universální gramatiky považuje Chomsky dnes za jeden z nejdůležitějších problémů, neboť tato teorie by se v příštích letech stala zcela novým základem pro studium jazyka a byla by ústřední oblastí celé jazykovědné teorie.

Chomsky je zakladatelem algebraické linguistiky a přirozeně se tedy nabízí srovnat předešlé jeho názory s těmi výsledky a směry výzkumu, kterých bylo zatím dosaženo a které jsou zahrnuty do této knihy.

Kniha je rozdělena do tří částí a je doplněna jedním dodatkem. První část (str. 1—80) je věnována logickým a algebraickým předpokladům vlastního výkladu. Zavádí se zde následující pojmy: základní prvek a základní množina (tj. abeceda či slovník)  $\mathfrak{A}$ , řetěz a jeho stupeň (tj. délka), operace zřetězení, volný monoid (tj. volná pologrupa s jednotkou)  $\mathfrak{A}^*$ , asociativní kalkul Thuea, ekvivalence slov (tj. řetězů) a vyslovuje se problém slov. Formálním jazykem se rozumí podmnožina volného monoidu (tj. je to množina řetězů). Formálním systémem se patrně rozumí tzv. logistický systém (podle J. Porte), který je určen spočetnou abecedou  $\mathfrak{A}$ , formálním jazykem nad  $\mathfrak{A}$  zvaným množinou formulí, jeho podmnožinou tzv. axiomů či schemat axiomů a konečnou množinou odvozovacích pravidel, což jsou  $(n + 1)$ -tice formulí, přičemž prvních  $n$  formulí jsou předpoklady a poslední je závěrem. Toto je zbytečně obecný pojem vzhledem k záměru a obsahu knihy. Je objasněn na formalizaci výrokového kalkulu, přičemž jsou jen velmi povrchně zmíněny pojmy axiomatické teorie, metajazyka, syntaxe, významu, interpretace a modelu, ačkoliv pro vlastní výklad nejsou vůbec potřebné. Důležitý však je kombinatorický systém  $\Gamma$ , který je určen konečnou abecedou  $\mathfrak{A}$ , jediným axiomem, který je řetězem  $A \in \mathfrak{A}^*$ , přičemž  $A \neq E$ , kde  $E \in \mathfrak{A}^*$  je tzv. prázdný řetěz délky nula a konečnou množinou produkcí či přepisovacích pravidel tvaru  $G \rightarrow \bar{G}$ , kde  $G, \bar{G} \in \mathfrak{A}^*$ . Řetěz  $Y = P\bar{G}Q$  (který je zřetězením řetězů  $P, \bar{G}$  a  $Q$ , přičemž  $P, Q \in \mathfrak{A}^*$  a tedy  $P$  i  $Q$  mohou být i prázdným řetězem) se nazývá důsledkem řetězu  $X = PGQ$  podle produkce  $G \rightarrow \bar{G}$ . Je však zavádějí psát také  $PGQ \rightarrow P\bar{G}Q$  (místo odlišujícího značení, např.  $PGQ \Rightarrow P\bar{G}Q$ ) a proto je také nejasné zavedení pojmu typu produkce a to semi-Thueovské, normální a anti-normální (výstižné je nazvat výše uvedený důsledek semi-Thueovským, zatímco  $Y = \bar{P}G$  je důsledkem normálním řetězu  $X = GP$  příp.  $Y' = \bar{G}P$  je anti-normálním důsledkem řetězu  $X' = PG$  podle produkce  $G \rightarrow \bar{G}$ , tj. ze začátku (příp. z konce) řetězu  $X$  se ubere  $G$  a na jeho konci

(příp. na jeho začátku) se přidá  $\bar{G}$ ). Posloupnost  $X_1, X_2, \dots, X_m$  řetězů se nazývá důkazem příp. derivací věty či řetězu  $X_m$  v  $\Gamma$ , když  $X_1 = A$  a když  $X_j$  je důsledkem (semi-Thueovským, neboť jiný zaveden nebyl) řetězu  $X_{j-1}$  podle nějaké produkce z  $\Gamma$  pro  $j = 2, 3, \dots, m$ . Kombinatorický systém se nazývá monogenický, když každý řetěz má nejvýše jeden důsledek. Řetěz se nazývá víceznačný, když existují v  $\Gamma$  dvě různé jeho derivace (3.4.8), což je zbytečně slabý pojem. Dále se obvyklým, ale velmi stručným způsobem zavádí (podle M. Davise) pojem Turingova stroje, vyhodnotitelné funkce, Gödelovy enumerace, rekursivní a rekursivně spočetné množiny, nerozhodnutelnosti a rekursivní funkce. Vzhledem k příkladům nerozhodnutelných problémů se uvádí v souvislost Turingův stroj s kombinatorickým systémem. Formální gramatikou autoři rozumí algoritmus přiřazující přirozeným číslům všechny věty či řetězy příslušného jazyka (4.1.2), což je velmi neobvyklé pojetí.

Druhá část (str. 81–155) je věnována popisu některých důležitých tříd jazyků. Začíná se popisem bezkontextové (context-free čili CF) gramatiky  $G = \langle V_T, V_A, S, \mathfrak{R} \rangle$ , což je kombinatorický (semi-Thueovský) systém se dvěma konečnými abecedami, zde nazývanými obvykle slovníky, totiž  $V_T$  je terminální a  $V_A$  neterminální (čili pomocný) slovník (v knize se neuvádí požadavek  $V_T \cup V_A = \emptyset$ ),  $S \in V_A$  je axiom a  $\mathfrak{R}$  je konečná množina bezkontextových pravidel, tj. pravidel tvaru  $A \rightarrow \varphi$ , kde  $A \in V_A$  a  $\varphi \in \{V_T \cup V_A\}^*$ . Jestliže dokonce  $\varphi \in V_T^*$ , nazývá se pravidlo terminální (jinak neterminální). Bezkontextovým (čili CF-) jazykem  $L(G)$  vytvořeným CF-gramatikou  $G$  se rozumí množina všech terminálních důsledků v  $G$ , tj. těch důsledků, které jsou terminálními řetězy. Bez důkazu je uvedeno, že jazyk  $\{a^n b^n c^n\}$ , kde  $n = 1, 2, \dots$ , není bezkontextový. Sjednocení a zřetězení dvou CF-jazyků je zase CF-jazyk; je-li  $L$  CF-jazyk pak i  $L^* = E \cup L \cup L^2 \cup \dots \cup L^n \cup \dots$  je CF-jazyk; zrcadlový obraz  $\tilde{L}$  CF-jazyka  $L$ , tj. je-li  $\varphi = x_1 x_2 \dots x_n \in L$  pak  $\tilde{\varphi} = x_n x_{n-1} \dots x_1 \in \tilde{L}$ , je také CF-jazyk a konečné substitucí CF-jazyků místo terminálních symbolů v řetězech CF-jazyka a zřetězením příslušných množin vznikne zase CF-jazyk (v knize se hovoří o kompozici jazyků, protože substituce se popisuje pomocí odpovídající komposice gramatik). Naproti tomu průnik dvou CF-jazyků nemusí být CF-jazyk a ani komplement CF-jazyka vzhledem k  $V_T^*$  nemusí být CF-jazyk. CF-gramatika se nazývá Kleeneho či K-gramatikou (7.4.1), když pravé strany jejích neterminálních pravidel mají tvar  $aB$ , kde  $a \in V_T$  a  $B \in V_A$ , což není zcela obvyklé (žádává se také, aby pravé strany terminálních pravidel obsahovaly jediný terminální symbol a kromě toho je ovšem možno místo tvaru  $aB$  žádat všude  $Ba$ ); přitom poznámka (92<sup>20</sup>), že jde o tzv. konečně stavové gramatiky není docela přesná, neboť Chomsky je definoval pomocí orientovaných grafů s cykly. Dále CF-gramatika se nazývá lineární, když na pravé straně každého pravidla nejvýše jeden symbol je neterminální, ale není zcela srozumitelná definice sekvenční gramatiky (7.4.4). Bez důkazů se uvádí, že např. otázky zdali průnik dvou CF-jazyků je prázdný, nebo je CF-jazykem nebo K-jazykem, jsou nerozhodnutelné a podobně jsou nerozhodnutelné otázky, zdali je komplement CF-jazyka prázdný či nekonečný či CF-jazykem či K-jazykem atd. Řetězy či věty se znázorňují rovinnými reprezentacemi vrcholových stromů, které však nejsou definovány, a které jsou známy pod názvem frázových ukazatelů. Další definici víceznačnosti řetězu, když se připouští dva různé stromy (8.2.3) je třeba ovšem rozumět tak, že oba stromy jsou neizomorfní. Jazyk se nazývá víceznačným, když obsahuje nějaký víceznačný řetěz (je výstižnější víceznačnost vztahovat ke gramatice než k jazyku) a vrozeně víceznačným, když každá jeho gramatika (jistého typu) je víceznačná. Zase je nerozhodnutelné, zdali je libovolný CF-jazyk víceznačný.

Dále se od Turingových strojů, které jsou příliš obecným a tedy nevhodným prostředkem studia, přechází k prostředkům speciálnějším, jimiž jsou různé druhy automatů. Zásobníkový automat je určen 1) vstupní páskou  $E$ , která je oboustranně nekonečná a do jejíž políček se píše buď symboly z konečného slovníku  $V_E = \{a_1, a_2, \dots, a_p\}$  nebo neutrální symbol  $e$  nebo jsou políčka prázdná, což je zachyceno zvláštním symbolem  $B$ ; dále 2) paměťovou páskou  $M$ , která je jen zprava nekonečná a do jejíž políček se píše symboly konečného slovníku  $V_M = \{A_1, A_2, \dots, A_q\}$ , přičemž může být  $V_M \supset V_E$  a na pásce  $M$  je zvláštní symbol  $\sigma$ ; a konečně 3) počítací

jednotkou  $A$ , jejíž dvě čtecí hlavy čtou po jednom políčku na každé pásce a která může být v konečně mnoha vnitřních stavech  $S_0, S_1, S_2, \dots, S_n$ , a jejíž činnost je určena konečně mnoha příkazy následujícího tvaru:  $(a_i, S_j, A_k) \rightarrow (S_m, x)$ , kde místo  $x$  musí být buď  $e$  nebo  $\sigma$  nebo řetěz nad  $V_M$  a kde místo  $a_i$  případně místo  $A_k$  může být  $e$ ; trojice tvaru  $(a_i, S_j, A_k)$  se nazývá fyzikální situací a obecně situací se nazývá fyzikální situace spolu s každou ze 4 uvedených možných trojic, takže automat je současně v několika situacích (to je zřejmě velmi neobratný popis). Vstupem výpočtu je řetěz nad  $V_E$  zapsaný na  $E$ , přičemž všechna ostatní políčka jsou prázdná, tj. je na nich  $B$ . Na začátku je počítací jednotka v počátečním stavu  $S_0$ , vstupní hlava čte nejlevější symbol vstupního řetězu a také paměťová hlava čte nejlevější symbol paměťové pásky, kterým je  $\sigma$ , tj. počáteční situace je určena. V obecné situaci  $(a_i, S_j, A_k)$  buď nelze použít žádný příkaz a pak se automat zastaví, nebo alespoň jednoho příkazu lze použít (a je-li jich použitelných více, pak se zvolí jeden, odkud je vidět, že jde o tzv. nedeterministický automat), který má na pravé straně  $(S_m, x)$  a to znamená, že: a) počítací jednotka přejde do stavu  $S_m$ , b) je-li první čtený symbol  $a_i$ , pak se vstupní hlava posune o jedno políčko doprava a je-li tam místo  $a_i$  neutrální symbol  $e$ , vstupní hlava se neposune vůbec a c) je-li  $x = \sigma$  pak se vymaže (tj. nahradí se symbolem  $B$ ) čtený symbol a páska  $M$  se posune o jedno políčko doprava; je-li  $x = e$ , páska se nehýbe a nic se nepíše a je-li  $x = \varphi \in V_M^*$ , pak  $x$  se napíše napravo od posledního symbolu na pásce  $M$  a páska se posune o délku řetězu  $\varphi$  doleva, takže paměťová hlava čte nejpravější napsaný symbol. Jestliže automat skončí (tj. patrně když nelze použít žádný příkaz) v situaci  $(B, S_0, B)$  je vstupní řetěz zapsaný na začátku výpočtu na vstupní pásce  $E$ , přijatá množina všech takto přijatých řetězů je jazykem přijatým tímto zásobníkovým automatem. Ukazuje se (9.3.1) obecné schema jak k CF-gramatice  $G$  určit zásobníkový automat, který přijímá jazyk  $L(G)$ , ale nedokazuje se jeho správnost; přitom se ukáže, že stav  $(a, S, \sigma)$  rovněž připouští stav  $(a, S, e)$ , což nebylo výše uvedeno. Uvádí se bez důkazu (důkaz jedné části je až v 15.3.1), že třída všech CF-jazyků je právě třídou všech jazyků přijatých zásobníkovými automaty. Velmi nedostatečné jsou poznámky o využití bezkontextových jazyků, které se týkají programovacích jazyků ALGOL (má být ovšem ALGOL 60) a LISP, které musí být čtenáři = žáků zcela nesrozumitelné. Zcela je opomenut význam bezkontextových pravidel pro určení semantiky jazyka, ačkoliv to je nepochybně daleko nejdůležitější okolnost při hodnocení významu CF-gramatik a CF-jazyků.

Konečné (rozhodovací) automaty se zavádí v souvislosti s K-jazyky vytvořenými K-gramatikami (v 10.1.1 je už obecnější definice K-gramatiky než podle 7.4.1) obdobným způsobem jako zásobníkové automaty, tj. pomocí pásky a pravidel, a v definici (10.2.2) se nevylučuje nedeterminističnost (o které se však výslovně hovoří až v 10.3.1). Zase jenom poznámkovitě se hovoří o různých modifikacích konečných automatů, o jejich grafovém znázornění, o Kleeneovských výrazech vyjadřujících K-jazyky. Bez důkazu se uvádí tvrzení, že třída všech K-jazyků (tj. nad pevnou abecedou) je nejmenší třídou jazyků, která obsahuje všechny konečné jazyky (nad uvažovanou abecedou) a je uzavřena vzhledem k operacím sjednocení, zřetězení a unární operaci „\*“, již se tvoří volná pologrupa. Opět velmi stručně je uvedena definice automatu s výstupem čili převodníku (což je neiniciální Mealyho automat). Je třeba připomenout, že termínem automat u nás označujeme jak rozhodovací automat, tj. automat bez výstupu, což je také v americké literatuře označováno termínem „automaton“, tak i obecný automat, tj. s výstupem, čemuž je v americké literatuře věnováno označení buď převodník „transducer“ nebo stroj, „machine“.

Jestliže se v Kleeneovských výrazech bez operace „\*“ (tj. připouští se jen operace sjednocení a zřetězení) dovolí zavést proměnné pro jazyky, jsou těmito výrazy určeny funkce  $a$  a z nich lze dostat rovnice, jejichž řešením jsou jisté jazyky. Každé CF-gramatice přísluší právě tolik rovnic a tolik jazykových proměnných, kolik je neterminálních symbolů. Např. CF-gramatice  $G$  s pravidly  $\mathfrak{R} = \{S \rightarrow aAb, S \rightarrow c, A \rightarrow cSA, A \rightarrow b\}$  odpovídá soustava dvou rovnic  $\mathfrak{S} = a\mathfrak{E}b \cup c, \mathfrak{A} = c\mathfrak{S}\mathfrak{A} \cup b$ . Pak řetěz jazyka  $L(G)$  lze odvozovat postupně podle rostoucího počtu potřebných pravidel k jejich odvození. Za tím účelem je dosti podrobně popsán pojem formální mocninné řady zavedený M. P. Schützenbergerem.

Posledním druhem gramatik, které se studují, jsou kontextové čili CS-gramatiky. U nich (12.1.2) se již požaduje  $V_T \cap V_A = \emptyset$  a liší se od CF-gramatik typem pravidel:  $\varphi_1 A \varphi_2 \rightarrow \varphi_1 w \varphi_2$ , kde  $A \in V_A$ ,  $\varphi_1, \varphi_2 \in \{V_A \cup V_T\}^*$  a  $w$  je neprázdný. Ukazuje se, ale nedokazuje, že třída všech jazyků vytvořených CS-gramatikami je (v (12.2.4) se uvádí ekvivalentní místo) identická s třídou jazyků přijatých nedeterministickými lineárně omezenými automaty, které jsou definovány takto: na jediné pásce se píšou symboly abecedy  $V$  a zvláštní ukazatel  $\#$ , hlava automatu čte vždy jisté políčko pásky a je v některém vnitřním stavu  $S_j$ , když  $S_0$  je počátečním stavem (v němž se začíná) a kromě něho je předepsána podmnožina tzv. koncových stavů; vstupní slovo se napíše na pásku a zleva i zprava je uzavřeno ukazatelem  $\#$  a činnost záleží v používání příkazů tvaru  $(a_i, S_j) \rightarrow (S_k, a_1, M)$ , kde  $a_i, a_1 \in V$  a  $M \in \{+1, -1, 0\}$  což značí posun hlavy o jedno políčko doprava či doleva či žádný posun; začíná se ve stavu  $S_0$  a je čten levý ukazatel  $\#$  vstupního slova a užití příkazu znamená změnit stav z  $S_j$  na  $S_k$ , přepsat symbol  $a_i$  na  $a_1$  a příslušný pohyb hlavy; vstupní slovo je přijato, jestliže se automat dostane do některého koncového stavu a přitom jeho hlava čte pravý ukazatel  $\#$  (přitom příkazy mohou obsahovat symbol  $\#$ , ale vždy dvakrát, tj.  $\#$  se nemá přepsat na nic jiného).

Poslední třetí část (str. 157–215) je věnována podrobnějšímu algebraickému studiu různých otázek. Především je podrobně studován homomorfismus volných pologrup a některé kongruence s ním spojené. Standardním K-jazykem se nazývá jazyk  $K_S$  nad  $V_T$  definovaný následujícími podmínkami: 1. každý řetěz z  $K_S$  začíná symbolem z pevné množiny  $I$ , 2. každý řetěz z  $K_S$  končí symbolem z pevné množiny  $J$  a 3. slova z  $K_S$  neobsahují žádný řetěz délky 2 z dané množiny řetězů  $\Delta \subset V_T \times V_T$ . Dokazuje se, že skutečně  $K_S$  je K-jazykem a že k libovolnému K-jazyku  $L_1$  lze vždy najít takový standardní K-jazyk  $L_2$  a homomorfismus  $\varphi$ , že  $\varphi(L_2) = L_1$ . Dále se vychází z volné grupy, jejíž abeceda sestává ze dvou částí  $\mathfrak{A} = \{a, b, \dots\}$  a  $\mathfrak{A}' = \{a', b', \dots\}$ , takže její prvky lze zpárovat do dvojic  $(a, a')$ ,  $(b, b')$ , ... Jestliže jsou předepsány relace  $aa' \sim E$ ,  $bb' \sim E$ , ... případně dokonce  $aa' \sim a'a \sim E$ ,  $bb' \sim b'b \sim E$ , ..., pak množina řetězů, které jsou ekvivalentní v prvním příp. v druhém systému, je omezeným Dyckovým příp. Dyckovým jazykem, jejichž studiu je věnována velká pozornost, aby byla dokázána fundamentální věta (15.2.3), že ke každému CF-jazyku lze přiřadit takový Dyckův (příp. omezený Dyckův) jazyk  $D$ , standardní K-jazyk  $Q$  a homomorfismus  $\varphi$ , že  $L = \varphi(D \cap Q)$ .

Dále se vychází z komutativního (a ovšem asociativního) okruhu  $\Omega$  a pro volnou pologrupu  $X^*$  se konstruuje volná asociativní algebra  $\Omega[X^*]$ , jejíž prvky jsou tvaru  $\alpha_1 f_1 + \dots + \alpha_k f_k$ , kde  $\alpha_i \in \Omega$  a  $f_i \in X^*$ , přičemž lze připustit prvky s nulovým koeficientem  $0f$ , takže sečítání je definováno po složkách, tj. je-li v jednom  $\alpha f$  a ve druhém  $\beta f$ , je v součtu  $(\alpha + \beta)f$ , zatímco násobení,

kteřé je asociativní, ale nikoli komutativní, je definováno pravidlem  $(\sum_{i=1}^r \alpha_i f_i) (\sum_{j=1}^s \beta_j g_j) = \sum_{i=1}^r \sum_{j=1}^s (\alpha_i \beta_j) (f_i g_j)$ . Pak se algebra  $\Omega[X^*]$  rozšíří na velkou algebru  $\Omega[[X^*]]$ , jejímiž prvky jsou

formální mocninné řady, které jsou zobecněním prvků z  $\Omega[X^*]$ . Řádem řady  $(S)$  se nazývá nejmenší délka řetězu s nenulovým koeficientem  $\text{ord}[(S)]$  a vyhodnocením řady  $(S)$  se rozumí číslo  $\text{val}[(S)] = 2^{-\text{ord}[(S)]}$ , takže se zavádí vzdálenost, ukazuje se, že uvažovaný prostor je metrický a úplný a studuje se v něm řada dalších operací; zavádí se pojem algebraického a racionálního jazyka.

Jako dodatek (str. 217–228) je připojeno několik srovnávacích úvah o pojetí jazykové transformace.

Celkově lze výběr temat a podrobnost jejich zpracování těžko zdůvodnit pedagogickými zřeteli, působí spíše náhodně a jsou dány zájmy autorů. V knize je veliký počet nadpisů, které však ne vždy vystihují obsah následujících řádků. Na konci řady odstavců jsou připojena cvičení.

Tiskové chyby: 84<sup>23</sup> má být „applied“; 111<sup>10</sup> v (9.3.1) má být  $(I)$ ,  $w_{i,j}$  pro  $1 \leq j \leq k_i$  a  $1 \leq i \leq m$ ; 201<sup>17</sup> v (16.1.6) má být „said to be equivalent“.

Karel Čulík, Praha



*A. Blanc-Lapierre, R. Fortet: THEORY OF RANDOM FUNCTIONS. Volume 1. Nakladatelství Gordon and Breach, New York, London, Paris, 1965, 1967, 443 stran, 50 obr.*

Kniha je překladem z francouzského originálu, který byl publikován v roce 1953. Vzhledem k značnému rozsahu je původní text rozdělen na dvě části. Recenzovaná kniha je první částí. Profesori R. Fortet a A. Blanc-Lapierre jsou známé osobnosti, které měly značný vliv na rozvoj teorie náhodných funkcí. Na výkladu a rozvrhu knihy je znát, že autoři mají značné praktické zázemí. Je věnována pozornost zvláště těm partiím teorie náhodných funkcí, které nutně potřebuje znát fyzik nebo technik, který musí zvládnout úkoly, kde důležitou úlohu hraje fluktuační a náhodné poruchy vůbec.

Kniha je psána tak, že pojmy jako náhodná veličina, střední hodnota aj. jsou vysvětleny na mnoha technických příkladech dříve, než je uvedena matematická formulace. Cílem autorů je zřejmě podat nejdůležitější fakta o teorii Markovských procesů.

První a druhá kapitola jsou věnovány základním vlastnostem náhodných veličin. V třetí kapitole jsou obecné definice a vlastnosti náhodných funkcí a procesů. Celá čtvrtá kapitola je věnována procesům s nezávislými přírůstky a to zvláště Wienerově procesu. Jest dokázána spojitost tohoto procesu a jsou odvozeny formule pro distribuční nebo charakteristické funkce veličin  $I_m = \int_0^1 X^m(t) dt$ ,  $J_m = \int_0^1 |X(t)|^m dt$ , ( $m \geq 1$ ),  $I_0 = \max_{\langle 0,1 \rangle} X(t)$ ,  $J_0 = \max_{\langle 0,1 \rangle} |X(t)|$ . Velká pozornost je zde věnována také Poissonově procesu. Bez důkazu je uvedena věta o rozkladu stochasticky spojitého procesu s nezávislými přírůstky.

V další kapitole jsou studovány procesy, které mohou být odvozeny z Poissonovského procesu. Jsou rozděleny do tří modelů.

1)  $X(t) = \sum_j R(t, t_j)$ , kde okamžiky  $t_j$  tvoří Poissonovský proces a  $R(t, t_j)$  jsou dané funkce.

Uvažují se i procesy vyjádřené integrálem  $X(t) = \int_{-\infty}^{\infty} R(t, z) dN(z)$ .

2)  $X(t) = \sum_j R_j(t - t_j)$ , kde  $t_j$  tvoří Poissonovský proces a  $R_j$  jsou náhodné funkce:  $R_j(z) = 0$  pro  $z < 0$  a  $z > b_j$ ,  $R_j(z) = 1$  pro  $z \in \langle 0, b_j \rangle$ , kde  $b_j$  jsou náhodné veličiny vzájemně nezávislé se stejnými distribučními funkcemi.

3)  $X(t)$  má hodnoty  $\pm 1$ , které se střídají v okamžicích  $t_k$  a  $t_k$  tvoří Poissonův proces. V intervalu  $\langle t_j, t_{j+1} \rangle$  obsahující počátek se hodnota  $X(t)$  zvolí náhodně.

Je předveden praktický význam těchto modelů a jsou řešeny problémy, které se nejvíce vyskytují při aplikacích.

Poslední dvě kapitoly se týkají Markovských procesů. Šestá kapitola je vyhrazena Markovským procesům s konečným a spočítaným počtem možných stavů. Je zde naznačen rozklad množiny stavů na ireducibilní stavy, studuje se vlastnosti cyklických a uzavřených množin stavů ap. Dále je věnována pozornost vlastnostem matice transitivní funkce  $P(t)$  (asymptotické vlastnosti, derivovatelnost, Kolmogorova rovnice). V sedmé kapitole se uvažují jednak permanentně nespojitě a jednak spojitě skoro všude Markovské procesy. Hlavním cílem je zde odvození Kolmogorovy rovnice a obdobných rovnic pro aditivní funkcionály.

Kniha je jistě užitečnou pomůckou fyziků a techniků, těžko ji však doporučit matematikům, poněvadž důkazy tvrzení většinou chybí a formulace jsou někdy z hlediska matematiků zbytečně komplikované až nejasné.

Ivo Vrkoč, Praha

*R. L. Stratonovich: TOPICS IN THE THEORY OF RANDOM NOISE. Volume II, nakl. Gordon and Breach New York, London, Paris, 1967, 329 stran, 36 obr.*

Kniha je revidovaným překladem z ruského originálu a je druhou částí dvousvazkového díla. První svazek je nazván: „Obecná teorie náhodných procesů, nelineárních transformací signálů

a šumu“. Čtenáři však stačí elementární znalosti z teorie pravděpodobnosti, aby mohl číst druhý svazek samostatně.

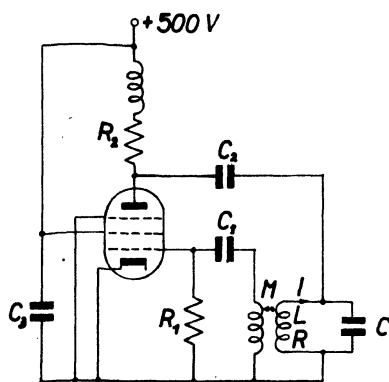
Druhý (reconsovaný) svazek je hlavně věnován metodám, které jsou potřebné k zvládnutí teorie elektronkového oscilátoru, na který působí náhodné vlivy. Tento svazek je rozdělen do dvou částí. První část nese název: „*Vrcholy náhodných funkcí a vliv šumu na relé*“ a skládá se ze tří kapitol. Autor se zabývá zkoumáním náhodného procesu  $x(t)$ , který je řešením rovnice  $dx(t)/dt = f(x) + \xi(t)$ , kde  $\xi(t)$  je daný  $\delta$ -korelovaný náhodný proces. Autor se zabývá určením doby  $T_{tr}$ , po které lze  $x(t)$  považovat za stacionární proces. V teorii reléových systémů je zvláště důležité, kdy  $x(t)$  překročí (zdola nahoru) jistou úroveň  $x = b$ , kdy dochází ke změně polohy. Z praktického pozorování je patrné, že tyto průsečíky se hromadí do skupin, mezi nimiž jsou zřetelné rozdíly. Střední dobu, která uplyne mezi těmito skupinami, autor označuje  $T_{fp}$  a určuje ji. Tyto veličiny jsou určeny na základě úvah o prvních aproximacích ve Fourierově rozvoji. Doby  $T_{tr}$ ,  $T_{fp}$  však nejsou matematicky definovány. Druhá kapitola je věnována určení středního počtu průsečíků  $x(t)$  s  $x = b$ , po nichž nastává vrchol, který trvá déle než  $\tau > 0$ . Poněvadž ke změně stavu relé nestačí překročení úrovně  $x = b$ , ani doba trvání takového vrcholu, ale plocha, která se nachází mezi  $x(t)$  a úrovní  $x = b$ , autor určuje tuto plochu pro dostatečně hladké procesy.

Druhá část knihy je nazvána: „*Nelineární samobuzené kmity za přítomnosti šumu*“. Autor se nejprve věnuje aplikaci metody průměru Krylova-Bogoljubova na nelineární rovnici druhého řádu s náhodnými poruchami a dalším zjednodušením. V páté kapitole jsou uvedeny různé metody pro řešení dříve zjednodušeného typu rovnice. Jde hlavně o využití Fokker-Plancovy rovnice, metodu linearisace a méně známou tzv. quasi-statickou metodu, která je vhodná v případě, že korelační doba poruch je větší než relaxační doba soustavy.

Kapitoly 6–8 tvoří hlavní náplň knihy. Zde se podrobně zkoumá vliv náhodných poruch na elektronkový oscilátor. Konkrétní formule jsou odvozeny pro případ vyobrazeného oscilátoru, který po jistém zjednodušení lze popsat rovnicí

$$\ddot{x} + \omega_0^2 x = \omega_0^2 [\omega_0 M F_0(\dot{x}/\omega_0) - RC\dot{x} + \omega_0 M I_f(t)],$$

kde  $x$  je proud v obvodu  $LC$  a  $I_f(t)$  popisuje náhodné poruchy anodového proudu. Autor se po-



drobně zabývá případem, kdy poruchy mají charakter slabého šumu, který je způsoben termálními vlivy nebo procesy v elektronce (kap. 6), dále případem, kdy poruchy mají charakter silného šumu způsobeného např. změnami napětí vnější sítě a konečně vlivu pomalu se měnících poruch, které mohou být způsobeny změnami teploty (viz vliv na kapacitu, indukci atd.). Autor určuje

explicitně korelační funkce, spektrální hustoty ap. odpovídající různým fyzikálním veličinám tohoto oscilátoru. Používá se dříve objasněných metod, takže si čtenář může samostatně modifikovat výsledky i pro jiné typy oscilátorů.

Devátá kapitola je věnována problému synchronisace oscilátorů. V tomto případě mohou být poruchy neustálé, avšak malé intensity nebo může docházet k občasným skokům fáze o celé násobky periody. Nahromadění takových skoků má za následek změny frekvence. Autor se zabývá oběma případy. Závěrečná kapitola pojednává o parametrických oscilacích.

Kniha je určena hlavně pro techniky, pro které je zřejmě přínosem. Z matematického hlediska je však v mnoha směrech nevyhovující. Některé pojmy z první části (např.  $T_{ir}$ ,  $T_{fp}$ ) nejsou jasné definovány. V případě, že poruchy tvoří „bílý šum“, neexistuje derivace řešení  $x(t)$  a tedy samotný zápis rovnice je čistě formální. Tento fakt může být zdrojem hrubých chyb, pokud by čtenář, s menším technickým citem nebo matematickými znalostmi, chtěl provést netriviální úpravy výsledků nebo metod. Je nutno podotknout, že existuje teorie tzv. Itových stochastických rovnic, které vystihují vliv „bílého šumu“ z matematického hlediska přesně. O této teorii však není v knize ani zmínka. Avšak i pro matematiky může tato kniha mít cenu, a to jako zdroj nových podnětů, zvláště, co se týče první části knihy.

Ivo Vrkoč, Praha

*Lothar Collatz: FUNKCIONÁLNÍ ANALÝZA A NUMERICKÁ MATEMATIKA*, SNTL, Praha 1970. Z německého originálu *Funktionalanalysis und numerische Mathematik* přeložil Alois Apfelbeck. 420 stran, 96 obrázků, cena 47,— Kčs.

Český překlad této významné práce z oboru numerických metod, a vlastně první soustavné práce tohoto druhu vůbec, vychází šest let po německém originálu v Teoretické knižnici inženýra. Zájemci měli možnost seznámit se s knihou již dříve, mj. i z jejího překladu anglického (1966) nebo ruského (1969).

Kniha je rozvržena do tří kapitol. První kapitola, Základy funkcionální analýzy s aplikacemi, buduje po všeobecném úvodu celý aparát funkcionální analýzy, potřebný pro následující dvě kapitoly. Druhá kapitola, Iterační metody, je uvedena větou o pevném bodě pro obecnou iterační metodu v pseudometrických prostorech. Obsahem kapitoly pak jsou aplikace této věty v různých konkrétních případech. Obzvláště důkladně se autor zabývá metodou regula falsi a Newtonovou metodou. Třetí kapitola, Monotonie, nerovnosti a další oblasti, je věnována zejména aplikacím Schauderovy věty o pevném bodě (věta je dokázána v dodatku ke knize) a otázkám aproximace, především aproximace Čebyševovy.

Nesnadný úkol, vyložit základy funkcionální analýzy na necelých dvou stovkách stran první kapitoly, se autorovi podařilo splnit jen za cenu velkého zhuštění textu a místy i na úkor dobré srozumitelnosti výkladu. Další dvě kapitoly touto zhuštěností netrpí. V knize je řada různých názorných příkladů, včetně číselných příkladů u popisu jednotlivých numerických metod. Kromě toho všechny tři kapitoly obsahují netriviální příklady určené k řešení čtenářem.

Autorův záměr ukázat, že není „aplikovaná“ matematika oddělena od „čisté“ matematiky (ale ani „čistá“ matematika od „aplikované“) je v knize zdařile realizován. Už proto je kniha přínosem jak pro zájemce o teorii numerických metod, tak pro ty, kdo se zabývají praktickými výpočty. Český překlad dovoluje nyní i využití knihy při vysokoškolské výuce.

Překladatel značně přispěl ke zlepšení srozumitelnosti knihy, zejména pak její první kapitoly. Text je doplněn řadou poznámek pod čarou a některé pasáže jsou zlepšeny (např. důkaz Arzelovy věty v odstavci 5.3). Přesto se české vydání neobešlo bez tiskových chyb, z nichž některé mohou čtenáře-začátečníka zmást (např. v příkladu 4 odstavce 2.5 se jedná o prostor  $R_m$ , nikoli  $R_n$ ).

Na několika místech je překlad značně nepřesný (např. v odstavci 14.7 se autorem užitý anglický termín *implicit alternating direction method* překládá jako *metoda implicitních střídavých směrů* místo *implicitní metoda střídavých směrů*). Kromě toho překladatel vytváří nové české

termíny někdy i tam, kde už vžitý termín existuje (např. německý termín *Kondition der Matrix* je přeložen v odstavci 10.4 jako *stav matice*, přestože běžně vžitý český termín pro tento pojem je *číslo podmíněnosti matice*; analogický překlad se vyskytuje už v odstavci 6.6 při zavedení tohoto termínu pro operátory).

Přes zmíněné nedostatky lze český překlad Collatzovy knihy jen uvítat jako významný přínos pro všechny, kdo se jakýmkoli způsobem zabývají numerickými metodami.

*Karel Segeth, Praha*

*Lubomír Kolek: PŘEHLED VZORCŮ STŘEDOŠKOLSKÉ MATEMATIKY.* Polytechnická knižnice, 56. svazek II. řady, Praha, SNTL a nakladatelství Práce 1970, 324 str., 143 obr., 5 tabulek, brožované 24,— Kčs.

*Hans-Jochen Bartsch: MATEMATICKÉ VZORCE.* Z němčiny přeložil Mg. Mat. Vladimír Malý, .CSc. Třetí nezměněné vydání, SNTL Praha a Nakladatelstvo Alfa Bratislava 1971, 580 str., 326 obr., vázané Kčs 35,—.

SNTL předkládá, poměrně krátce po sobě, dvě sbírky vzorců. Vedle již osvědčené a dle mého názoru užitečně rozsáhlejší sbírky H.-J. Bartsche, která vychází v českém překladu již ve třetím vydání, je to prvé vydání knihy L. Kolka.

Přestože sbírky vzorců byly, jsou a budou vždy velmi potřebné, zdá se mi tento počín SNTL, uvážíme-li poměry v našem polygrafickém průmyslu, zbytečným luxusem. Navíc, bohužel, sbírka L. Kolka je — vzhledem k mnoha chybám, a nejsou to pouze chyby tiskové — téměř nepoužitelná pro ty, kterým je určena.

A tak zájemcům o sbírku vzorců je možno jen doporučit: obětujte o 11,— Kčs více a kupte si sbírku H.-J. Bartsche, na kterou je možno se spolehnout.

*Vladimír Doležal, Praha*

## DÁLE VYŠLO

*P. F. Byrd, M. D. Friedman: HANDBOOK OF ELLIPTIC INTEGRALS FOR ENGINEERS AND SCIENTISTS.* 2. revidované vydání, Springer-Verlag, Berlin—Heidelberg—New York 1971, 358 + XVI stran, 22 obrázků, vázané 64,— DM.

Tato sbírka vycházející jako 67. svazek řady „Die Grundlehren der mathematischen Wissenschaften in Einzeldarstellungen“ a obsahující více než 3000 vzorců a formulí týkajících se eliptických integrálů, theta funkcí a eliptických funkcí je zájemcům k dispozici v knihovně Matematického ústavu ČSAV v Praze.

MO 1951—1971, 20 LET MATEMATICKÉ OLYMPIÁDY V ČSSR. Připravili a redigovali *P. Benda, J. Moravčík, J. Vyšín a F. Zítek.* Vydal ÚV matematické olympiády v Praze 1971 jako zájmový tisk pro potřebu matematické olympiády s podporou ministerstev školství ČSR a SSR.

Neprodejná brožura, která vyšla při příležitosti XX. ročníku matematické olympiády v ČSSR. Jak uvádí redakční skupina v předmluvě, byla původně plánována publikace reprezentativnější, zachycující již dnes bohatou historii této soutěže. Bohužel omezení edičních a finančních možností způsobilo vydání jen výseku z tohoto rozsáhlého materiálu. Přesto se podařilo přinést pestrou všehochoť, kterou si se zájmem přečte každý, kdo se zajímá o matematickou olympiádu. Spolu s redakční skupinou doufáme, že za pět let budou okolnosti příznivější a že bude možno vydat hodnotnou publikaci k čtvrtstoletí této soutěže.

*Redakce*