

Vladimír Mahel

Die Verallgemeinerung der Formel von Peaucellier

Časopis pro pěstování matematiky, Vol. 98 (1973), No. 2, 145--155

Persistent URL: <http://dml.cz/dmlcz/108480>

Terms of use:

© Institute of Mathematics AS CR, 1973

Institute of Mathematics of the Academy of Sciences of the Czech Republic provides access to digitized documents strictly for personal use. Each copy of any part of this document must contain these *Terms of use*.



This paper has been digitized, optimized for electronic delivery and stamped with digital signature within the project *DML-CZ: The Czech Digital Mathematics Library* <http://project.dml.cz>

DIE VERALLGEMEINERUNG DER FORMEL VON PEAUCELLIER

VLADIMÍR MAHEL, Praha

(Eingelangt am 17. Mai 1971)

1. EINLEITUNG

Im Jahre 1861 veröffentlichte Peaucellier eine Abhandlung [1], in welcher er für die Beziehung zwischen dem Krümmungshalbmesser r einer gegebenen Kurve und dem Halbmesser r_1 ihrer Zentralprojektion in eine Ebene die Formel

$$(1.1) \quad \frac{r_1}{r} = \frac{d_1 m_1^3}{d m^3}$$

gefunden hat, wo d (bzw. d_1) die Entfernung des Projektionszentrums von der Schmiegebene der gegebenen Kurve (bzw. von der Projektionsebene) und m (bzw. m_1) die Entfernung des untersuchten Punktes der Kurve (bzw. ihrer Projektion) vom Schnittpunkt der Tangente der gegebenen Kurve im untersuchten Punkt mit der Projektion dieser Tangente bedeutet.

Zwanzig Jahre später gibt Geisenheimer die Formel für die Beziehung zwischen den Krümmungshalbmessern von Kurven, die sich in einer gegebenen Affinität [2] und einer gegebenen Kollineation [3] entsprechen. Wenn auch Geisenheimer unabhängig von Peaucellier arbeitete, ist die Verwandtschaft beider Ergebnisse klar.

Alle grösseren Lehrbücher der Darstellenden Geometrie, die in den folgenden Jahren erschienen sind, führen diese Ergebnisse an und einige Autoren formen diese Formeln verschieden um. So verbessert z. B. WIENER [4] den Beweis von Geisenheimer und zeigt, wie man durch Spezialisierung der Formel von Peaucellier die Formel finden kann, welche für die orthogonale Projektion schon früher Bellavitis [5] anführte.

G. LORIA führt in seinem Lehrbuch der Darstellenden Geometrie [6] eine analytische Ableitung dieser Formeln an und unser tschechisches Lehrbuch von KADEŘÁVEK-KLÍMA-KOUNOVSKÝ [7] gibt wieder einen anderen Beweis an, welcher auf den Sätzen von Meusnier und Euler beruht.

Auch in letzter Zeit widmenten Autoren von Lehrbüchern dieser Frage ihre Aufmerksamkeit, z. B. KRUPPA [8], welcher das Verfahren von Peaucellier noch weiter

präzisiert. Sehr gründlich beschäftigte sich mit dieser Problematik J. SOBOTKA, der zwei umfangreiche Abhandlungen [9], [10] den verschiedenen Umformungen der Formel von Geisenheimer und Peaucellier widmete. Treu seiner Arbeitsmethode sucht er freilich vor allem die konstruktiven Folgerungen.

In der Kandidatendissertationsarbeit [13] wurde die Verallgemeinerung der Formel von Peaucellier für die Kurve in E_n gefunden und in dieser Abhandlung sind die dort gefunden Ergebnisse weiter ergänzt worden. Als Hauptergebnis kann man die Feststellung bezeichnen, dass die Formel (1, 1) nur eine Konsequenz einer bestimmten Invariante für die Kurven auf einer Kegelfläche in den Punkten derselben Mantellinie ist. Diese Invariante wurde hier gefunden und es wurde auch ihre geometrische Bedeutung angeführt.

2. KURVE IN E_n

Es sei ein n -dimensionaler euklidischer Raum E_n ($n \geq 3$) mit einer bestimmten orthonormalen Basis gegeben und in ihm eine Kurve mit ihrer Bogenparametrisierung, d. h. es sei eine Vektorfunktion

$$(2.1) \quad \mathbf{r} = \mathbf{r}(s)$$

gegeben, die folgende Voraussetzungen erfüllt:

- a) die Funktionen $\mathbf{r}_i(s)$, ($i = 1, 2, \dots, n$) sind in einem bestimmten offenen Intervall $I(s)$ von der Klasse $k \geq n$;
- b) die Matrize $\|\mathbf{r}'_1(s), \mathbf{r}'_2(s), \dots, \mathbf{r}'_n(s)\|$ (wo mit einem Strich die Ableitung nach s bezeichnet wird) hat im Intervall $I(s)$ überall den Rang $h = 1$;
- c) für alle Werte $s \in I$ gilt

$$\mathbf{r}' \cdot \mathbf{r}' = 1.$$

Das Frenetsche begleitende Dreibein sei durch die Einheitsvektoren $\mathbf{n}_0, \mathbf{n}_1, \mathbf{n}_2, \dots, \mathbf{n}_{n-1}$ der nullten, ersten, ..., $(n-1)$ -ten Normale gegeben (die Tangente bezeichnen wir als die nullte Normale). Es gilt also

$$\mathbf{n}_i \cdot \mathbf{n}_k = \delta_{ik},$$

wo δ_{ik} das Kronecker-Delta bedeutet, und weiter

$$(2.2) \quad [\mathbf{n}_0, \mathbf{n}_1, \dots, \mathbf{n}_{n-1}] = 1,$$

wo $[\]$ eine n -reihige Determinante aus n Koordinaten aller Normalen \mathbf{n}_i bedeutet.

Setzen wir voraus, dass die Kurve (2.1) keine Gerade ist und dass sie in keinem Unterraum E_m des Raumes E_n ($m < n$) liegt; dann existieren Skalarfunktionen $k_i(s)$ ($i = 1, 2, \dots, n-1$), die wir als erste, zweite, ..., $(n-1)$ -te Krümmung der gegebenen Kurve bezeichnen, und für die Kurve gelten die bekannten Frenetschen Formeln

$$(2.3) \quad \mathbf{n}_m = -k_m \mathbf{n}_{m-1} + k_{m+1} \mathbf{n}_{m+1} \quad (0 \leq m \leq n-1),$$

wo wir definitiv

$$k_0 = k_n = 0, \quad n_{-1} = n_n = 0$$

festsetzen.

In den weiteren Absätzen werden wir noch manche weitere Eigenschaften von Kurven in E_n benötigen; es handelt sich zwar um schon bekannte Eigenschaften (siehe z. B. M. Harant [11]), aber es ist notwendig die benötigten Beziehungen und Formeln in eine Form zu bringen, in welcher sie weiter angewendet werden.

Satz 2.1. *Es sei k_m die m -te Krümmung der Kurve (2.1) ($0 \leq m \leq n - 1$) und n_m die m -te Normale dieser Kurve; dann gelten für die i -te Ableitung des Ortsvektors r des Kurvenpunktes nach der Bogenlänge folgende Beziehungen*

$$(2.4) \quad \begin{aligned} r' &= n_0, \\ r'' &= k_1 n_1, \\ &\dots\dots\dots \\ r^{(i)} &= \sum_{m=1}^{i-1} {}^i A_m n_m \end{aligned}$$

wo

$$(2.5) \quad {}^i A_m = k_m \cdot {}^{i-1} A_{m-1} + {}^{i-1} A_m - k_{m+1} \cdot {}^{i-1} A_{m+1}$$

dabei gilt definitiv

$$\begin{aligned} k_0 &= k_n = 0, \\ {}^r A_r &= {}^r A_{r+1} = {}^r A_{r-1} = 0, \quad {}^1 A_0 = 1 \quad (0 \leq r \leq n). \end{aligned}$$

Den Beweis findet man in [11], nur sei bemerkt, dass man einen Druckfehler im Satz 1 der angeführten Arbeit zu korrigieren hat.

Satz 2.2. *Für den Koeffizienten ${}^i A_{i-1}$ des vorangehenden Satzes gilt*

$$(2.6) \quad \begin{aligned} &(i = 1, 2, \dots, n) \\ {}^i A_{i-1} &= r^{(i)} \cdot n_{i-1}. \end{aligned}$$

Der Beweis dieser Behauptung lässt sich sofort aus (2.4) durch die skalare Multiplikation mit dem Vektor n_{i-1} ableiten.

Satz 2.3. *Für die Koeffizienten ${}^i A_{i-1}$ der zwei vorangehenden Sätze gilt*

$$\begin{aligned} \text{für } i = 1 : {}^1 A_0 &= 1, \\ \text{für } 2 \leq i \leq n : {}^i A_{i-1} &= k_{i-1} \cdot {}^{i-1} A_{i-2} = \prod_{m=1}^{i-1} k_m. \end{aligned}$$

Der Beweis ergibt sich auch unmittelbar aus dem Satz 2.1 aus der Formel (2.5) für $m = i - 1$, wenn wir ${}^{i-1} A_{i-1} = {}^{i-1} A_i = 0$ in Betracht ziehen.

Satz 2.4. Für die Kurve (2.1) gilt

$$(2.8) \quad [r', r'', \dots, r^{(n)}] = k_1^{n-1} \cdot k_2^{n-2} \cdot \dots \cdot k_{n-2}^2 \cdot k_{n-1},$$

wo die Klammer eine n -reihige Determinante aus n Koordinaten der Ableitungen des Ortsvektors r des Kurvenpunktes bedeutet und k_i sind die Krümmungen der gegebenen Kurve.

Beweis. Wir setzen in die Determinante auf der linken Seite von (2.8) aus (2.4) ein und nach der Umformung erhalten wir

$$[r', r'', \dots, r^{(n)}] = \prod_{m=1}^n {}^m A_{m-1}$$

und mit Hilfe von (2.7) schliesslich (2.8).

Es ist bekannt, dass die notwendige und hinreichende Bedingung dafür, dass eine Kurve in E_n liegt und in keinem seiner Unterräume E_m ($m < n$), die ist, dass alle ihre Krümmungen im ganzen Definitionsintervall $I(s)$ von Null verschieden sind. Aus dem Satz 2.4 folgt, dass die Bedingung aller von Null verschiedenen Krümmungen äquivalent ist mit der Forderung

$$(2.9) \quad [r', r'', \dots, r^{(n)}] \neq 0.$$

Weiter werden wir noch den Begriff der sog. orthogonalen Ergänzung gebrauchen. Die Bezeichnung und Schreibweise wurde dem Lehrbuch von ČECH [12], Seite 96–99, entnommen. Aus diesem Buch entnehmen wir auch die charakteristischen Eigenschaften, die dort in den Sätzen 35.1–35.11 ausgesprochen wurden.

Sind in einem orientierten euklidischen Raum E_m ($m \geq 2$) $m - 1$ linear unabhängige Vektoren

$$u_1, u_2, \dots, u_{m-1}$$

gegeben, dann ist die orthogonale Ergänzung

$$a = [u_1, u_2, \dots, u_{m-1}]$$

ein Vektor, der zu allen Vektoren u_i orthogonal ist, der mit diesen eine positive Basis u_1, u_2, \dots, u_{m-1} bildet und dessen Länge – bis auf das Vorzeichen – gleich ist dem Vektorprodukt der Vektoren u_i , das in der Hyperebene, in welcher die Vektoren liegen, gebildet wird. Speziell ist für unseren Gebrauch der Vektor

$$(2.10) \quad a = [n_0, n_1, \dots, n_{n-2}]$$

ein Einheitsvektor, der kollinear mit n_{n-1} ist.

Satz 2.5. Es sei eine Kurve (2.1) in E_n gegeben; für das Quadrat der orthogonalen Ergänzung

$$[r', r'', \dots, r^{(n-1)}]$$

gilt

$$(2.11) \quad [r', r'', \dots, r^{(n-1)}]^2 = k_1^{2(n-2)} \cdot k_2^{2(n-3)} \dots k_{n-2}^2.$$

Den Beweis siehe [11].

Während unserer Erwägungen haben wir immer vorausgesetzt, dass die Kurve durch ihre Bogenlänge parametrisiert ist; weiter werden wir aber auch die Berechnung analoger Grössen für eine Kurve, die durch einen beliebigen Parameter parametrisiert ist, brauchen. Die Ableitung nach der Bogenlänge werden wir weiter mit einem Strich bezeichnen und die Ableitung nach einem allgemeinen Parameter mit einem Punkt.

Es sei also $s = s(t)$ eine zulässige Parametertransformation, d. h. es sei die Funktion $s = s(t)$ in einem Intervall $I^* : a^* \leq t \leq b^*$, $s(a^*) = a$, $s(b^*) = b$ definiert und das Intervall I sei das Intervall der Funktionswerte, die den Werten $t \in I^*$ entsprechen. Die Funktion $s = s(t)$ habe in I^* überall stetige Ableitungen bis zur r -ten einschliesslich ($r \geq n$).

Für die Berechnung der Ableitungen des Ortsvektors r des Kurvenpunktes nach dem Parameter t erhalten wir

$$(2.12) \quad \begin{aligned} r^\cdot &= r' s^\cdot, \quad s^\cdot = ds/dt, \\ r^{\cdot\cdot} &= r'' (s^\cdot)^2 + r' s^{\cdot\cdot}, \end{aligned}$$

usw.

Satz 2.4'. Für die Kurve in E_n gilt

$$(2.13) \quad [r^\cdot, r^{\cdot\cdot}, \dots, r^{(n)}] = (s^\cdot)^{n(n-1)/2} \cdot k_1^{n-1} \cdot k_2^{n-2} \dots k_{n-1}.$$

Satz 2.5'. Für das Quadrat der orthogonalen Ergänzung

$$[r^\cdot, r^{\cdot\cdot}, \dots, r^{(n-1)}]$$

gilt

$$(2.14) \quad [r^\cdot, r^{\cdot\cdot}, \dots, r^{(n-1)}]^2 = (s^\cdot)^{n(n-1)} \cdot k_1^{2(n-2)} \cdot k_2^{2(n-3)} \dots k_{n-2}^2.$$

Die Beweise beider Sätze werden durch direktes Einsetzen aus (2.12) in die Formeln (2.8) bzw. (2.11) durchgeführt.

Die Schmieghyperebene der Kurve in E_n ist durch die bekannte Gleichung

$$(2.15) \quad [R - r, r^\cdot, r^{\cdot\cdot}, \dots, r^{(n-1)}] = 0$$

gegeben, in welcher R der Ortsvektor eines beliebigen Punktes dieser Hyperebene ist. Es ist gleich ersichtlich, dass (2.15) nicht davon abhängt, durch welchen Parameter die Kurve parametrisiert wurde.

Formen wir die Gleichung (2.15) auf die sog. Hessesche Normalform

$$\frac{[R - r, r^\cdot, r^{\cdot\cdot}, \dots, r^{(n-1)}]}{|[r^\cdot, r^{\cdot\cdot}, \dots, r^{(n-1)}]|} = 0$$

um, dann können wir sie im Hinblick auf den Satz 2.5' wie folgt darstellen

$$(2.16) \quad \frac{[\mathbf{R} - \mathbf{r}, \mathbf{r}', \mathbf{r}'', \dots, \mathbf{r}^{(n-1)}]}{|(s^*)^{n(n-1)/2} k_1^{n-2} k_2^{n-3} \dots k_{n-3}^2 k_{n-2}|} = 0.$$

Dabei ist der Vektor

$$(2.17) \quad \frac{[\mathbf{r}', \mathbf{r}'', \dots, \mathbf{r}^{(n-1)}]}{|(s^*)^{n(n-1)/2} k_1^{n-2} k_2^{n-3} \dots k_{n-3}^2 k_{n-2}|}$$

ein orthogonaler Einheitsvektor zu dieser Hyperebene und das absolute Glied der Gleichung

$$(2.18) \quad d = - \frac{[\mathbf{r}, \mathbf{r}', \mathbf{r}'', \dots, \mathbf{r}^{(n-1)}]}{|(s^*)^{n(n-1)/2} k_1^{n-2} k_2^{n-3} \dots k_{n-3}^2 k_{n-2}|}$$

bedeutet die orientierte Entfernung des Ursprungs des Koordinatensystems von der Hyperebene (2.15).

3. KURVENPAARE AUF DER KEGELFLÄCHE

Es sei der Raum E_n ($n \geq 3$) mit der orthonormalen Basis gegeben und in ihm eine Kurve

$$(3.1) \quad \mathbf{r} = \mathbf{r}(t)$$

und setzen wir voraus, dass diese Kurve in keinem Unterraum E_m ($m \leq n - 1$), d. h. $k_m \neq 0$ ($m \leq n - 2$), liegt und dass weiter der untersuchte Punkt vom Ursprung des Koordinatensystems verschieden ist und dass die Schmieghyperebene der Kurve (3.1) im untersuchten Punkt diesen Ursprung nicht enthält.

Es sei nun eine Kegelfläche mit der Spitze im Ursprung des Koordinatensystems und mit der Leitlinie (3.1) geben. Die Gleichung dieser Fläche lautet

$$(3.2) \quad \mathbf{r} = \mu(u) \mathbf{r}(t),$$

wobei die Funktion $\mu(u)$ denselben Anforderungen entsprechen muss, wie die Funktion $\mathbf{r}_i(t)$ in Absatz 2.

Jede Kurve auf dieser Kegelfläche (die verschieden ist von der Mantellinie) können wir mit Hilfe der Funktion $u = u(t)$ in der Form

$$*\mathbf{r}(t) = \mu(u(t)) \mathbf{r}(t)$$

ausdrücken, oder kürzer

$$(3.3) \quad *\mathbf{r}(t) = \lambda(t) \mathbf{r}(t),$$

dabei ist

$$\lambda(t) = \mu(u(t)).$$

Weiter werden wir die Beziehungen zwischen den Kurven (3.1) und (3.2) untersuchen und wir werden nicht mehr besonders betonen, dass wir alle Untersuchungen nur lokal durchführen werden, d. h. wir werden kurz $r(t)$ anstatt $r(t_0)$, usw. schreiben. Die Punkte R und $*R$ mit den Ortsvektoren $r(t)$ und $\lambda(t) r(t)$ liegen auf derselben Mantellinie der Kegelfläche, wobei

$$(3.4) \quad \lambda = (O, R, *R)$$

das Teilverhältnis des Punktes $*R$ bezüglich der Grundpunkte O und R bedeutet. Die geforderten Voraussetzungen, die die Kurve (3.1) erfüllen muss, bedeuten, dass in den untersuchten Punkten R und $*R$

$$r \neq 0, \quad [r, r', r'', \dots, r^{(n-1)}] \neq 0, \quad \lambda \neq 0$$

gilt.

Satz 3.1. *Es liegen auf der Kegelfläche (3.2) die Kurven (3.1) und (3.3), welche die oben angeführten Voraussetzungen erfüllen. Dann hängt der Ausdruck*

$$*J^n = \frac{[*r, *r', *r'', \dots, *r^{(n-1)}] \cdot |*r|^n}{\{(*r \cdot *r) (*r' \cdot *r') - (*r \cdot *r')^2\}^{n/2}}$$

nicht von λ ab, d. h. er ist für alle Kurven in den Punkten derselben Mantellinie derselbe und er ist gleich dem Ausdruck

$$(3.5) \quad J^n = \frac{[r, r', r'', \dots, r^{(n-1)}] \cdot |r|^n}{\{(r \cdot r) (r' \cdot r') - (r \cdot r')^2\}^{n/2}}.$$

Zum Beweis müssen wir vorerst einige Berechnungen anstellen:

$$(3.6) \quad \begin{aligned} *r &= \lambda r \\ *r' &= \lambda' r + \lambda r' \\ *r'' &= \lambda'' r + 2\lambda' r' + \lambda r'' \\ &\dots \dots \dots \\ *r^{(n)} &= \sum_{m=0}^n \binom{n}{m} \lambda^{(n-m)} r^{(m)} \quad (\lambda^{(0)} = \lambda, \quad r^{(0)} = r). \end{aligned}$$

Weiter gilt

$$(3.7) \quad \begin{aligned} *r \cdot *r &= \lambda^2 (r \cdot r) \\ *r' \cdot *r' &= \lambda \lambda' (r \cdot r) + \lambda^2 (r' \cdot r') \\ *r' \cdot *r &= (\lambda')^2 (r \cdot r) + 2\lambda \lambda' (r \cdot r') + \lambda^2 (r' \cdot r). \end{aligned}$$

Nun:

a) setzen wir in die Determinante

$$[*r, *r', \dots, *r^{(n-1)}]$$

aus (3.6) ein, erhalten wir

$$\cdot \left[\lambda r, \lambda \cdot r + \lambda r^*, \dots, \sum_{m=0}^n \binom{m}{n} \lambda^{(n-m)} r^{(m)} \right];$$

diese Determinante lässt sich leicht durch die Zerlegung in Summen von Determinanten umformen. Alle Summanden verschwinden bis auf einen einzigen und es ist also

$$(3.8) \quad [*r, *r^*, \dots, *r^{(n-1)}] = \lambda^n [r, r^*, \dots, r^{(n-1)}],$$

b) weiter gilt

$$(3.9) \quad |*r|^n = |\lambda r|^n = |\lambda|^n |r|^n,$$

c) mit Hilfe von (3.7) kann man nach längerer Berechnung zeigen, dass

$$(3.10) \quad (*r \cdot *r) (*r^* \cdot *r^*) - (*r \cdot *r^*)^2 = \lambda^4 [(r \cdot r) (r^* \cdot r^*) - (r \cdot r^*)^2]$$

ist.

Bilden wir nun den Ausdruck $*J^{(n)}$ für die Kurve (3.3) analog zu (3.5), dann kann man durch Einsetzen aus (3.8), (3.9) und (3.10) kürzen, so dass $*J^{(n)} = J^{(n)}$.

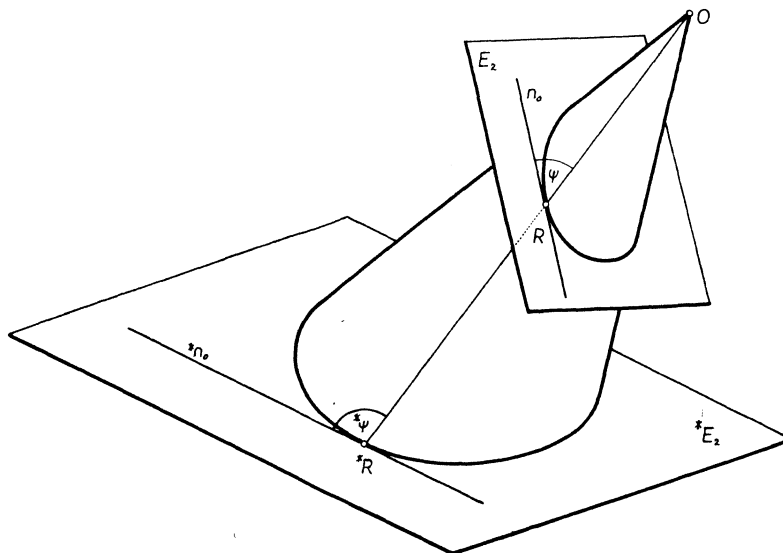


Abb. 1.

Zur Bestimmung der geometrischen Bedeutung der Invariante (3.5) brauchen wir noch neben den Beziehungen aus dem Absatz 2 den Winkel ψ , welchen die Mantellinie der Kegelfläche mit der Kurventangente im untersuchten Punkt einschliesst (siehe Abb. 1).

Da die Schmieghyperebene der Kurve in diesem Punkt nicht durch die Kegelflächenspitze geht, ist $\psi \neq 0$; beschränken wir uns auf die Winkel $0 < \psi \leq \frac{1}{2}\pi$, dann gilt

$$(3.11) \quad \sin \psi = \sqrt{(1 - \cos^2 \psi)} = \frac{\sqrt{\{(\mathbf{r} \cdot \mathbf{r})(\mathbf{r}^* \cdot \mathbf{r}^*) - (\mathbf{r} \cdot \mathbf{r}^*)^2\}}}{|\mathbf{r}| \cdot |\mathbf{r}^*|}$$

und also

$$(3.12) \quad \frac{1}{\sin^n \psi} = \frac{|\mathbf{r}|^n \cdot |\mathbf{r}^*|^n}{\{(\mathbf{r} \cdot \mathbf{r})(\mathbf{r}^* \cdot \mathbf{r}^*) - (\mathbf{r} \cdot \mathbf{r}^*)^2\}^{1/2n}}.$$

Satz 3.2. Für die Invariante 3.5 aus dem 1. Satz gilt

$$(3.13) \quad J^{(n)} = \frac{d}{\sin^n \psi} \left| (s^*)^{n(n-3)/2} k_1^{n-2} k_2^{n-3} \dots k_{n-3}^2 k_{n-2} \right|,$$

wo d die Entfernung der Kegelflächenspitze von der Schmieghyperebene der gegebenen Kurve im untersuchten Punkt bedeutet, k_i ($i = 1, 2, \dots, n-2$) bedeutet die i -te Krümmung der gegebenen Kurve, s^* ist die Ableitung der Bogenlänge dieser Kurve nach dem Parameter t und ψ ist der Winkel der Mantellinie der Kegelfläche, die durch den gegebenen Punkt hindurchgeht, mit der Kurventangente in diesem Punkt.

Der Beweis wird so durchgeführt, dass man den Bruch in (3.5) in passender Weise erweitert

$$J^{(n)} = \left| \frac{[\mathbf{r}, \mathbf{r}^*, \dots, \mathbf{r}^{(n-1)}] |\mathbf{r}|^n |\mathbf{r}^*|^n (s^*)^{n(n-1)/2}}{(s^*)^{n(n-1)/2} k_1^{n-2} k_2^{n-3} \dots k_{n-2}} \cdot \frac{k_1^{n-2} k_2^{n-3} \dots k_{n-2}}{\{(\mathbf{r} \cdot \mathbf{r})(\mathbf{r}^* \cdot \mathbf{r}^*) - (\mathbf{r} \cdot \mathbf{r}^*)^2\}^{1/2n} |\mathbf{r}^*|^n} \right|.$$

Bedenken wir, dass $s^* = |\mathbf{r}^*|$ ist, und benützen wir weiter d ohne auf die Orientierung Rücksicht zu nehmen, erhalten wir nach kleiner Umformung bezüglich (2.18) und (3.18) sofort die Behauptung unseres Satzes.

Interessant an diesem Ergebnis ist, dass der Ausdruck (3.13) für $n = 3$

$$J^{(3)} = \frac{dk_1}{\sin^3 \psi}$$

unabhängig von der Kurvenparametrisierung ist, wogegen für $n > 3$ er von der Kurvenparametrisierung abhängt. Aber auch hier können wir diese Klippe umgehen, in dem wir die Beziehung zwischen den Invarianten beider Kurven auf der Kegelfläche in den Punkten derselben Flächenmantellinie suchen werden. Diese Beziehung drückt folgender Satz aus

Satz 3.3. Es liegen zwei Kurven (3.1) und (3.3) auf der Kegelfläche (3.2) und diese Kurven erfüllen die oben erwähnten Voraussetzungen. Dann besteht zwischen

ihren Krümmungen in den Punkten derselben Flächenmantellinie die Beziehung

$$(3.14) \quad \left(\frac{\sin * \psi}{\sin \psi} \right)^{n(n-1)/2} = \frac{*d}{d} \cdot \frac{*k_1^{n-2} *k_2^{n-3} \dots *k_{n-2}}{k_1^{n-2} k_2^{n-3} \dots k_{n-2}} \cdot |\lambda|^{n(n-3)/2},$$

wo d (bzw. $*d$) die Entfernung der Kegelflächenspitze von der Schmieghyperebene der Kurve im untersuchten Punkt R (bzw. $*R$) ist, der Winkel ψ (bzw. $*\psi$) ist der Winkel der Mantellinie der Kegelfläche mit der Kurventangente im Punkt R (bzw. $*R$), k_i bzw. $*k_i$ sind die Krümmungen beider Kurven in den gegebenen Punkten und λ bedeutet das Teilverhältnis $(O, R, *R)$.

Beweis. In Anbetracht der Sätze (3.1) und (3.2) gilt

$$\frac{*d}{\sin^n * \psi} |*k_1^{n-2} *k_2^{n-3} \dots *k_{n-2} (*s^*)^{n(n-3)/n}| = \frac{d}{\sin^n \psi} |k_1^{n-2} k_2^{n-3} \dots k_{n-2} (s^*)^{n(n-3)/2}|$$

und also

$$(3.15) \quad \left(\frac{\sin * \psi}{\sin \psi} \right)^n = \frac{*d}{d} \cdot \frac{*k_1^{n-2} *k_2^{n-3} \dots *k_{n-2}}{k_1^{n-2} k_2^{n-3} \dots k_{n-2}} \cdot \left| \frac{*s^*}{s^*} \right|^{n(n-3)/2}$$

wo $*s^* = |*r^*|$ ist.

Doch ergibt sich aus (3.9), (3.10) und (3.11)

$$\frac{\sin * \psi}{\sin \psi} = \frac{\sqrt{\{(*r \cdot *r) (*r^* \cdot *r^*) - (*r \cdot *r^*)^2\}}}{\sqrt{\{(r \cdot r) (r^* \cdot r^*) - (r \cdot r^*)^2\}}} \cdot \frac{|r| |r^*|}{|*r| |*r^*|}$$

und also

$$\left| \frac{*s^*}{s^*} \right| = |\lambda| \frac{\sin \psi}{\sin * \psi}.$$

Durch Einsetzen von $|*s^*/s^*|$ in (3.15) erhalten wir das gewünschte Ergebnis.

Die Formel (3.14) kann man noch ein wenig umformen und zwar im Falle, dass die Schmieghyperebenen E_{n-1} bzw. $*E_{n-1}$ in den untersuchten Punkten R und $*R$ nicht parallel sind. Dann kann man durch ihrem gemeinsamen Unterraum und durch die Kegelflächenspitze eine dritte Hyperebene $**E_{n-1}$ legen; bezeichnen wir mit α (bzw. $*\alpha$) den Winkel der Hyperbenen E_{n-1} und $**E_{n-1}$ (bzw. $*E_{n-1}$ und $**E_{n-1}$) ($0 < \alpha \leq \frac{1}{2}\pi$, $0 < *\alpha \leq \frac{1}{2}\pi$), dann können wir leicht ermitteln, dass

$$\frac{\sin *\alpha}{\sin \alpha} = \frac{*d}{d}$$

und durch Einsetzen dieser Beziehung in (3.14) erhalten wir die Formel

$$(3.16) \quad \left(\frac{\sin * \psi}{\sin \psi} \right)^{n(n-1)/2} = \frac{*k_1^{n-2} *k_2^{n-3} \dots *k_{n-2}}{k_1^{n-2} k_2^{n-3} \dots k_{n-2}} \cdot |\lambda|^{n(n-3)/2} \cdot \frac{\sin *\alpha}{\sin \alpha}.$$

Es ist leicht einzusehen, dass wir für $n = 3$

$$\left(\frac{\sin * \psi}{\sin \psi}\right)^3 = \frac{*k_1}{k_1} \cdot \frac{\sin * \alpha}{\sin \alpha}$$

erhalten. Das ist aber die Formel, die neben der Form (1.1) schon Peaucellier [1] bekannt war. Auf gleiche Weise bekommen wir aus (3.14) für $n = 3$

$$\left(\frac{\sin * \psi}{\sin \psi}\right)^3 = \frac{*d}{d} \cdot \frac{*k_1}{k_1}$$

das ist die Form, die von Sobotka [10] benützt wurde.

Wesentlich an diesen beiden Formeln (3.14) bzw. (3.16) ist aber, dass in ihnen nicht die $(n - 1)$ -ten Krümmungen beider Kurven vorkommen. Das bedeutet, dass es nicht darauf ankommt, ob eine oder beide Kurven in der Hyperebene liegen oder nicht. Deshalb ist die Voraussetzung, dass die Projektion eine ebene Kurve ist, die von Peaucellier bei der Ableitung der Formel (1.1) gestellt würde, überflüssig.

Eine analoge Erwägung kann man auch für das Kurvenpaar auf der Zylinderfläche durchführen, wenn auch die Methode ein wenig anders sein wird. Die Ergebnisse, die zu der Verallgemeinerung der bekannten Beziehung von Bellavitis über die Krümmung der Kurve und ihrer orthogonalen Projektion führen, werden an anderer Stelle veröffentlicht.

Literatur

- [1] Peaucellier: Relation entre les rayons de courbure d'une courbe et de sa perspective (et considérations sur les foyers des lunettes). *Nouv. Ann. de math.* XX, (1861), Seite 427—430.
- [2] Geisenheimer L.: Die Bildung affiner Figuren durch ähnlich-veränderliche Systeme. *Zeitschrift f. Math. u. Phys.* XXIV, (1879), Seite 357.
- [3] Geisenheimer L.: Beziehung zwischen den Krümmungsradien collinearer Kurven. *Zeitschr. f. Math. u. Phys.* XXV, (1880), 214—215.
- [4] Wiener Ch.: Lehrbuch der darstellenden Geometrie I. Leipzig 1884, Seite 217—220.
- [5] Bellavitis: *Lezioni di geometria descrittiva*. Padua 1851, Seite 241.
- [6] Loria G.: Vorlesungen über darstellende Geometrie II, Leipzig—Berlin 1913, Seite 108—110.
- [7] Kadeřávek F. - Klíma J. - Kounovský J.: *Deskriptivní geometrie II*, JČMF Praha 1932, Seite 563—565.
- [8] Kruppa E.: *Analytische und konstruktive Differentialgeometrie*, Springer Wien 1957, Seite 99—102.
- [9] Sobotka J.: O křivosti centricky kolineárních křivek v rovině. *Rozpravy ČAV, tř. II., XXVII*, 1920, N. 31, Seite 1—11.
- [10] Sobotka J.: O souvislosti křivosti křivky a křivosti jejího průmětu a o několika vztazích příbuzných. *Rozpravy ČAV, tř. II., XXVII*, 1920, N. 35, Seite 1—13.
- [11] Harant M.: K niektorým vztahom medzi krivosťmi krivky v E_n . *Acta facultatis rerum naturalium universitatis Comenianae-Mathematica*, Tom I, fasc. I, 1956, 21—28.
- [12] Čech E.: *Základy analytické geometrie I*, Praha 1951, Seite 96—99.
- [13] Mahel V.: Křivosti průmětu křivky. Kandidatendissertationsarbeit 1964.

Anschrift des Verfassers: 166 27 Praha 6 - Dejvice, Suchbátárova 2 (elektrotechnická fakulta ČVUT).